

# Lastre ondulate in fibrocemento

Il materiale bello e funzionale  
per gli edifici moderni



Lastre ondulate Cembrit

# Solide, attraenti

Le lastre ondulate Cembrit vengono impiegate per soddisfare un ampio spettro di requisiti necessari per la realizzazione di coperture.

Queste lastre, altamente versatili, possono di fatto essere impiegate per la copertura di qualsiasi edificio indipendentemente dalla sua destinazione d'uso. Sono ideali per edifici commerciali, industriali, agricoli e residenziali, siano essi condomini o abitazioni individuali.



Le lastre in fibrocemento Cembrit vengono prodotte miscelando omogeneamente cemento, fibre di PVA e additivi: una formula in grado di garantire una forza ed una durata eccezionali.

Questo materiale è formato da una serie di sottili strati pressati tra di loro e successivamente sagomati nei vari profili. Le lastre così ottenute vengono quindi lasciate maturare naturalmente.

Le lastre ondulate Cembrit vengono prodotte applicando accuratissimi e continui sistemi di controllo al fine di assicurare la massima resistenza e la migliore qualità possibile.

#### **Durevoli**

Le lastre ondulate Cembrit sono progettate per fare fronte alle variazioni stagionali e per sopportare qualunque condizione climatica, anche con importanti oscillazioni di temperatura e umidità. Nel tempo conservano le seguenti caratteristiche:

- alta resistenza agli effetti della luce del sole e della pioggia
- alta densità, che garantisce la massima resistenza agli effetti di gelo e disgelo
- composizione della matrice cementizia estremamente resistente che aiuta a proteggere dal processo di carbonatazione.

#### **Valore a lunga durata**

I tetti realizzati con le lastre ondulate Cembrit sono solidi, resistenti e affidabili per la protezione degli edifici dagli eventi atmosferici nel corso del tempo. La qualità e la durata delle lastre ondulate consentono inoltre di contenere i costi operativi e di manutenzione, e permettono di mantenere a lungo un buon valore di mercato dell'edificio.

#### **Inattaccabili**

Le lastre ondulate Cembrit sono inattaccabili dallo sviluppo di batteri che possono dare vita a funghi e muffe, risultando pertanto non soggette ai processi di decomposizione/disgregazione.

#### **Resistenti al fuoco**

I prodotti Cembrit appartengono alla Classe A1 di reazione al fuoco.

#### **Traspiranti**

La speciale composizione della lastre ondulate Cembrit permette all'umidità interna all'edificio di traspirare senza impedimenti.

Questo per prevenire la formazione di condense che sarebbero deleterie per la struttura del tetto e dell'edificio.

#### **Isolamento termico ed acustico**

Questi prodotti assicurano un buon grado di isolamento termico. Inoltre la particolare matrice del manufatto, la superficie inferiore a "buccia d'arancia" e la sagoma ondulata, aumentano la capacità di assorbire e neutralizzare le onde sonore limitando l'insorgere dell'effetto di riverbero all'interno degli ambienti.

#### **Ecologiche**

Le lastre ondulate Cembrit in fibrocemento sono prodotte impiegando materiali che rispettano l'ambiente, facili da smaltire e riciclare. La loro produzione avviene facendo il minor uso di energia possibile e usando attrezzature e tecnologie con un impatto minimo sull'ambiente.



# Certificate

Il sistema qualità dell'azienda è conforme alla norma ISO 9001:2000.

I prodotti Cembrit sono conformi alla Norma EN 494.

I prodotti Cembrit appartengono alla Classe AI di reazione al fuoco.

I prodotti Cembrit rinforzati con reggette longitudinali sono in linea con i requisiti richiesti per la marcatura CE.



## Lastre

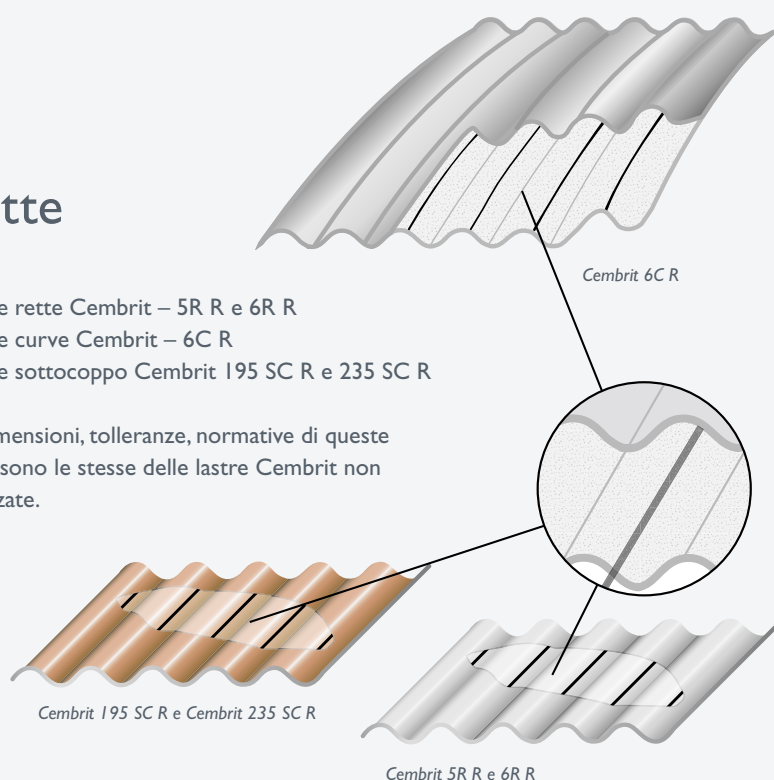
rinforzate con reggette

Le lastre ondulate Cembrit, rette o curve, sono disponibili in una versione speciale rinforzata con reggette in polipropilene inserite longitudinalmente in ogni onda, all'interno della massa in fibrocemento. Queste lastre assicurano una maggiore azione di trattenuta della persona che vi si trovasse occasionalmente sopra in caso di rottura accidentale della copertura.

Il nome di questo tipo di lastre presenta una "R" come suffisso. Le lastre ondulate rinforzate sono quindi disponibili con queste designazioni:

- lastre rette Cembrit – 5R R e 6R R
- lastre curve Cembrit – 6C R
- lastre sottocoppo Cembrit 195 SC R e 235 SC R

Le Dimensioni, tolleranze, normative di queste lastre sono le stesse delle lastre Cembrit non rinforzate.



## Servizio ed assistenza

La professionalità, l'esperienza e le conoscenze dei tecnici Cembrit permettono di fornire un servizio completo e una esaustiva assistenza per la realizzazione di qualsiasi copertura, compresa la fase di progettazione.

Cembit Spa offre anche una vasta gamma di servizi di assistenza post-vendita.



# Da non trattate

## a finemente colorate

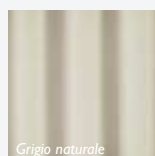
In aggiunta al colore grigio naturale del cemento, le lastre ondulate Cembrit sono disponibili in una selezione di eleganti colori che si armonizzano bene in qualsiasi ambiente, paesaggio naturale o cittadino.

Sono disponibili due colorazioni opache – Renova e Soleado – ottenute spruzzando il pigmento colorato in impasto sulla superficie della lastra durante la fase produttiva. Questo tipo di colorazione consente di mantenere inalterata la naturale capacità traspirante del fibrocemento. Per questa ragione le lastre così trattate sono ideali per qualsiasi tipo di ambiente umido in cui vi sia il rischio di formazione di condensa.

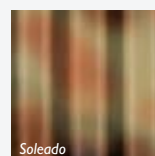
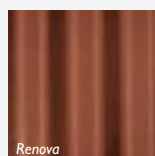
Le lastre ondulate Cembrit possono essere inoltre fornite in un'ampia gamma di colori realizzati mediante un processo di verniciatura che prevede l'applicazione di tre strati protettivi/decorativi – Back coat, primer e colorazione finale – che rende questo tipo di lastre particolarmente durevoli.

Oltre che nella gamma di colori standard, i prodotti Cembrit possono essere forniti con colorazioni particolari su richiesta dei clienti.

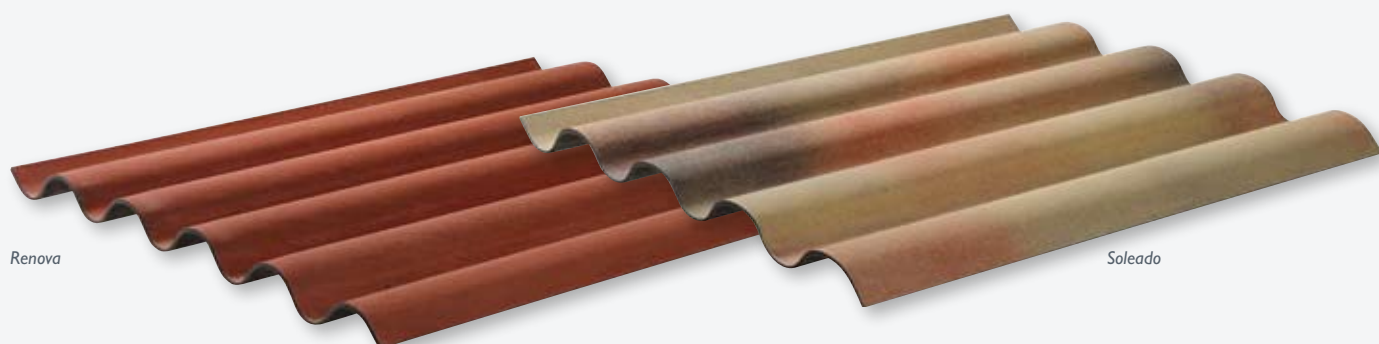
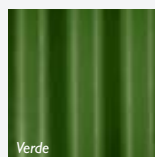
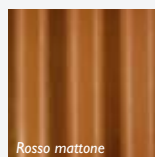
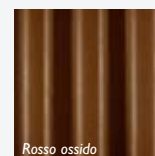
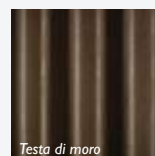
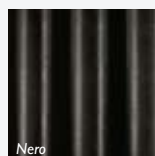
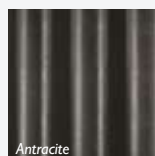
### Non trattate



### Colori opachi



### Colori brillanti





# Traspiranti,

isolanti, fonoassorbenti  
– ideali per gli allevamenti

Grazie alle loro elevate capacità di traspirazione e isolamento termico, i prodotti Cembrit garantiscono il controllo del fenomeno della condensa e del drenaggio dell'umidità in eccesso, risultando particolarmente adatti per tutti gli ambienti con elevata presenza di umidità.

La proprietà d'isolamento termico consente inoltre il controllo della temperatura dell'ambiente ottenendo così un miglior comfort e benessere interno, e un abbattimento significativo dei costi di riscaldamento e condizionamento.

Il confort acustico è invece favorito dalla notevole capacità di assorbimento delle onde sonore tipica di tutti i prodotti Cembrit.

Inerti ai fenomeni fermentativi, i prodotti Cembrit non temono gli agenti microbici vegetali ed animali, e non vengono attaccati da insetti e roditori.





  
**Cembrit**



# Di elevata qualità

ed economiche – essenziali per tutte le industrie

L'ottimale rapporto qualità/prezzo rende le lastre Cembrit ideali per qualsiasi tipo di fabbricato industriale o commerciale.

L'utilizzo dei prodotti Cembrit è consigliato in presenza di particolari condizioni operative/ climatiche in quanto la matrice cementizia, frutto di un'approfondita ricerca, assicura resistenza agli agenti ambientali aggressivi, come solfati e piogge acide.

Inoltre, non essendo soggetti a fenomeni di ossidazione, i prodotti Cembrit non subiscono i classici deterioramenti dovuti ad elettrolisi in presenza di correnti vaganti e sono particolarmente indicati nelle seguenti applicazioni: ambienti ad elevata concentrazione di gas inquinanti, località costiere, strutture adibite a particolari lavorazioni quali fonderie, industrie chimiche.









# Durevoli

e belle – Ideali per ogni abitazione

L'elevata garanzia di durata coniugata alla bellezza, la capacità isolante unita ad un'ampia gamma di prodotti, rendono le lastre Cembrit insostituibili nelle abitazioni.

Tutte le lastre Cembrit possono essere verniciate utilizzando dei colori standard oppure, a richiesta, con delle colorazioni speciali.

Per le coperture con coppi sono inoltre stati sviluppati dei particolari profili - chiamati "Sotto Coppo" - che permettono di sovrapporre un solo manto di coppi, nuovi o antichi, su un'unica fila, con il risparmio del 50% degli stessi, rispettando comunque le norme di tutela del paesaggio e dei centri storici.

Le lastre sottocoppo colorate con ossidi in superficie o in massa (nelle varianti Soleado o Renova) sono particolarmente indicate per la copertura di fabbricati con particolari esigenze di carattere estetico, anche senza l'utilizzo di coppi.

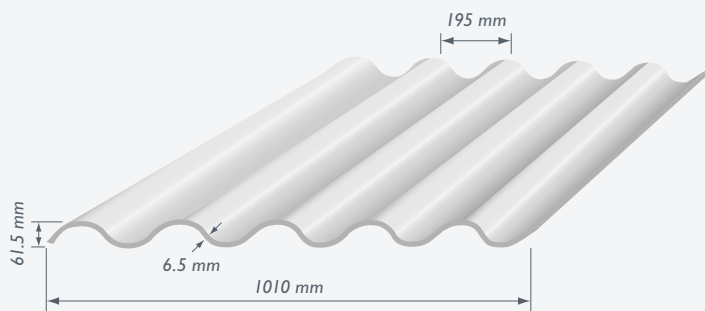
Le lastre Cembrit sono particolarmente indicate nelle ristrutturazioni delle abitazioni degli anni 60/70 con coperture in amianto, in quanto non rendono necessario cambiare i ridotti angoli di pendenza tipici dell'epoca, al contrario dei coppi in laterizio che richiedono una maggiore inclinazione dei tetti.





# Cembrit 195 SC – Sotto Coppo

Queste lastre sono adatte per l'uso con tegole di copertura larghe fino a 190 mm. Sono particolarmente indicate per la realizzazione di nuovi edifici ed in opere di ristrutturazione. Permettono la copertura con tegole in una singola fila, facendo risparmiare tempo e materiale.



## Dimensioni

Copertura utile: 96 cm

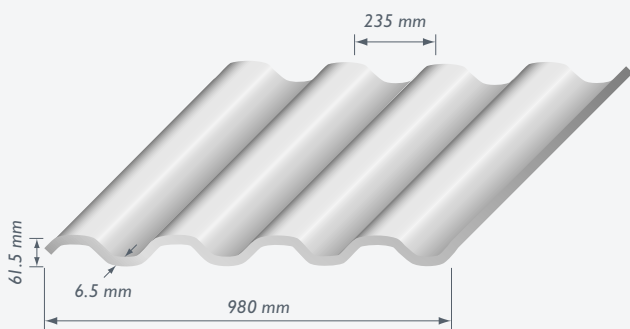
Peso allo stato naturale: 14,7 kg/m<sup>2</sup>

Dimensioni in cm	Lastre per imballaggio	Superficie lastra in m <sup>2</sup>	Peso lastra in kg
122 x 101	60	1.23	18.08
152 x 101	60	1.54	22.60
183 x 101	60	1.85	27.20
213 x 101	60	2.15	31.61
244 x 101	60	2.46	36.16

- A richiesta possono essere prodotte lastre in formati speciali.
- La colorazione standard è Renova, ma possono essere prodotte anche in grigio naturale ed in una vasta gamma di colorazioni opache o lucide (vedi pag.5).
- Per questo tipo di lastre ondulate è disponibile una ampia gamma di accessori e complementi per l'installazione.

# Cembrit 235 SC – Sotto Coppo

Queste lastre sono indicate per l'uso con tegole di copertura larghe fino a 230 mm. Sono particolarmente adatte per gli edifici che si trovano in aree storiche protette ed in ambienti con un alto valore architettonico e naturalistico.



## Dimensioni

Copertura utile: 92.5 cm

Peso allo stato naturale: 14.3 kg/m<sup>2</sup>

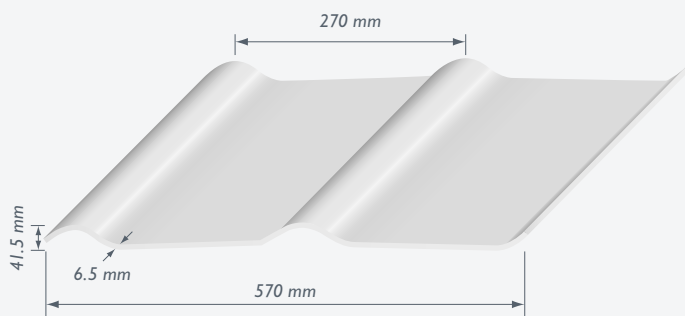
Dimensioni in cm	Lastre per imballaggio	Superficie lastra in m <sup>2</sup>	Peso lastra in kg
110 x 98	60	1.08	15.40
120 x 98	60	1.18	16.80
165 x 98	60	1.62	23.10
220 x 98	60	2.16	30.80

- A richiesta possono essere prodotte lastre in formati speciali.
- La colorazione standard è Soleado, ma possono essere prodotte anche in grigio naturale ed in una vasta gamma di colorazioni opache o lucide (vedi pag.5).
- Per questo tipo di lastre ondulate è disponibile una ampia gamma di accessori e complementi per l'installazione.

# Cembrit Romana

Lastre ondulate in fibrocemento caratterizzate dal particolare profilo chiamato "Romana", che consiste in due onde separate da una sezione retta.

La duttilità delle lastre Romana le rende di fatto adatte – in alternativa ai coppi tradizionali - per qualsiasi tipo di struttura, anche a quelle realizzate in metallo o in legno. Queste lastre sono ideali per coprire edifici ad uso abitativo in quanto riescono a combinare la qualità del fibrocemento con la bellezza delle tegole tradizionali.



## Dimensioni

Copertura utile: 53 cm

Peso allo stato naturale: 14.3 kg/m<sup>2</sup>

Dimensioni in cm	Lastre per imballaggio	Superficie lastra in m <sup>2</sup>	Peso lastra in kg
61 x 57	120	0.35	5.00
91 x 57	120	0.52	7.40
122 x 57	120	0.70	10.00

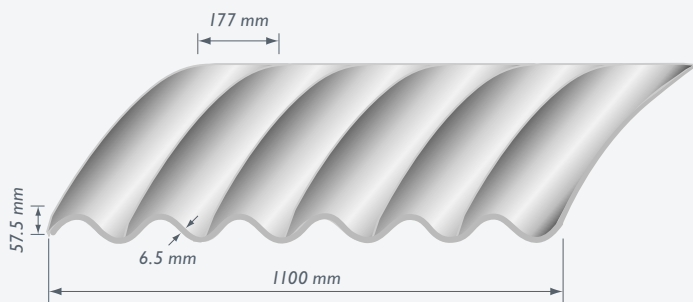
- A richiesta possono essere prodotte lastre in formati speciali.
- La colorazione standard è grigio naturale, ma possono essere prodotte anche in una vasta gamma di colorazioni opache o lucide (vedi pag.5).
- Per questo tipo di lastre ondulate è disponibile una ampia gamma di accessori e complementi per l'installazione.

# Cembrit 6C – lastre curve 6 onde

Le lastre ondulate in fibrocemento Cembrit 6C vengono prodotte con un arco curvo nominale di 3, 6, 10 e 14 metri.

Sono particolarmente indicate per le coperture con travi a profilo alare o ad Y. Le lastre vengono posate sul tetto con sovrapposizioni laterali, rendendo possibile la copertura di due travi adiacenti.

Le lastre curve Cembrit 6C sono ampiamente usate anche per ricoprire edifici realizzati in mattoni/calcestruzzo, acciaio e nei lavori di ristrutturazione/bonifiche da amianto.



## Dimensioni

Copertura utile: 105 cm

Peso allo stato naturale : 14.5 kg/m<sup>2</sup>

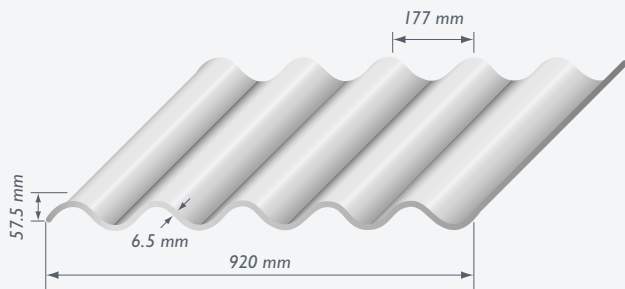
Dimensioni in cm	Lastre per imballaggio	Superficie lastra in m <sup>2</sup>	Peso lastra in kg
122 x 110	60	1.34	19.50
152 x 110	60	1.67	24.30
183 x 110	60	2.01	29.30
213 x 110	60	2.34	34.10
244 x 110	60	2.68	39.00
305 x 110	25	3.36	48.80

- A richiesta possono essere prodotte lastre in formati speciali.
- La colorazione standard è grigio naturale, ma possono essere prodotte anche in una vasta gamma di colorazioni lucide (vedi pag.5).
- Per questo tipo di lastre ondulate è disponibile una ampia gamma di accessori e complementi per l'installazione.



## Cembrit 5R – lastre rette 5 onde

Lastre ondulate in fibrocemento ideali per la copertura di edifici esposti a particolari condizioni climatiche: le minori dimensioni di queste lastre rendono possibile l'uso di più fissaggi per metro quadrato, aumentando così la protezione dagli effetti di forti venti.



### Dimensioni

Copertura utile: 87.5 cm

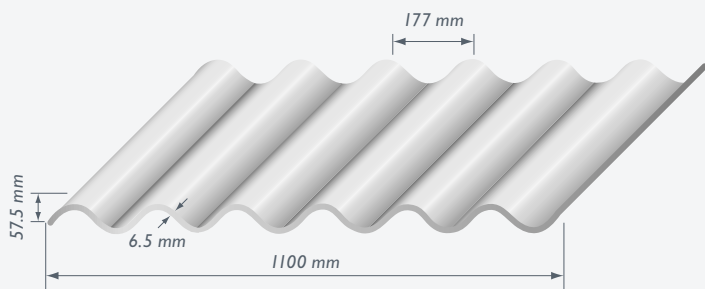
Peso allo stato naturale: 14.5 kg/m<sup>2</sup>

Dimensioni in cm	Lastre per imballaggio	Superficie lastra in m <sup>2</sup>	Peso lastra in kg
125 x 92	60	1.15	16.70
152 x 92	60	1.40	20.30
158 x 92	60	1.45	21.10
175 x 92	60	1.61	23.40
200 x 92	60	1.84	26.70
250 x 92	60	2.30	33.40
305 x 92	50	2.81	40.80

- A richiesta possono essere prodotte lastre in formati speciali.
- La colorazione standard è grigio naturale, ma possono essere prodotte anche in una vasta gamma di colorazioni opache o lucide (vedi pag.5).
- Per questo tipo di lastre ondulate è disponibile una ampia gamma di accessori e complementi per l'installazione.

## Cembrit 6R – lastre rette 6 onde

Lastre ondulate in fibrocemento ideali per tutti i tipi di coperture per abitazioni, immobili industriali ed edifici agricoli. E' il tipo di lastre ondulate più comunemente utilizzato.



### Dimensioni

Copertura utile: 105 cm

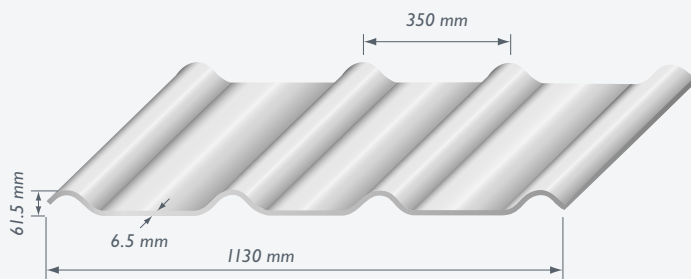
Peso allo stato naturale: 14.5 kg/m<sup>2</sup>

Dimensioni in cm	Lastre per imballaggio	Superficie lastra in m <sup>2</sup>	Peso lastra in kg
122 x 110	60	1.34	19.50
152 x 110	60	1.67	24.30
183 x 110	60	2.01	29.30
213 x 110	60	2.34	34.10
244 x 110	60	2.68	39.00
305 x 110	50	3.36	48.80

- A richiesta possono essere prodotte lastre in formati speciali.
- La colorazione standard è grigio naturale, ma possono essere prodotte anche in una vasta gamma di colorazioni opache o lucide (vedi pag.5).
- Per questo tipo di lastre ondulate è disponibile una ampia gamma di accessori e complementi per l'installazione.

# Cembrit Mega – lastre per soffittature

Queste lastre sono ideali per la realizzazione di controsoffitti. Possono essere installate anche in presenza di una grande distanza tra i supporti senza nessuna flessione evidente, anche se caricate con i normali materiali di isolamento. Possono inoltre essere usate per i rivestimenti isolanti termici e per tamponature.



## Dimensioni

Copertura utile: 105 cm

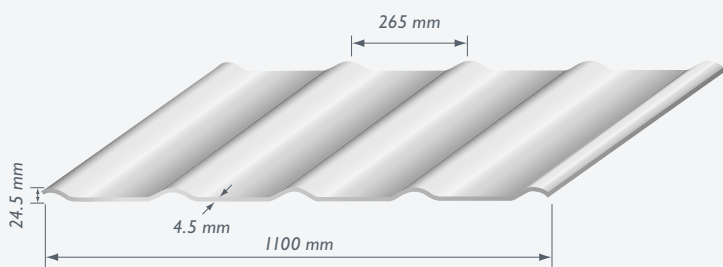
Peso allo stato naturale: 13,5 kg/m<sup>2</sup>

Dimensioni in cm	Lastre per imballaggio	Superficie lastra in m <sup>2</sup>	Peso lastra in kg
232 x 113	60	2.62	35.50
234 x 113	60	2.64	35.80
238,5 x 113	60	2.70	36.40
241 x 113	60	2.72	36.80
244 x 113	60	2.76	37.30
250 x 113	60	2.83	38.20
262 x 113	60	2.96	40.00
274 x 113	60	3.10	41.90
282 x 113	60	3.19	43.10

- A richiesta possono essere prodotte lastre in formati speciali.
- La colorazione standard è grigio naturale, ma possono essere prodotte anche in una vasta gamma di colorazioni opache o lucide (vedi pag.5).
- Per questo tipo di lastre ondulate è disponibile una ampia gamma di accessori e complementi per l'installazione.

# Cembrit Atlas – lastre per soffittature

Queste lastre sono ideali per la realizzazione di controsoffitti in edifici ad uso residenziale, industriale e agricolo. Possono essere installate in presenza di una piccole distanze tra i supporti. Il formato contenuto e la leggerezza rendono queste lastre particolarmente facile ed economiche da installare.



## Dimensioni

Copertura utile: 105 cm

Peso allo stato naturale: 8,7 kg/m<sup>2</sup>

Dimensioni in cm	Lastre per imballaggio	Superficie lastra in m <sup>2</sup>	Peso lastra in kg
90 x 110	100	0.99	8.60
100 x 110	100	1.10	9.60
110 x 110	100	1.21	10.50
122 x 110	100	1.34	11.70
125 x 110	100	1.38	12.00

- A richiesta possono essere prodotte lastre in formati speciali.
- La colorazione standard è grigio naturale, ma possono essere prodotte anche in una vasta gamma di colorazioni opache lucide (vedi pag.5).
- Per questo tipo di lastre ondulate è disponibile una ampia gamma di accessori e complementi per l'installazione.

*Evitare il pedonamento diretto delle lastre.  
Accedere alle coperture nel rispetto delle leggi vigenti e delle norme di buona tecnica.  
Cembrit S.p.a. si riserva il diritto di modificare e migliorare i prodotti illustrati in questa brochure senza ulteriori avvertimenti.  
Cembrit S.p.a. non ha responsabilità legale per eventuali errori e/o omissioni riguardanti le informazioni fornite in questa brochure.  
Né il produttore, né il venditore al dettaglio hanno responsabilità legali per eventuali danni causati dall'uso improprio di questi prodotti.*



### **La forza dell'innovazione**

Cembrit è una delle maggiori compagnie in Europa nel campo dei materiali edili per costruzione, basati sulla tecnologia del fibrocemento.

La società venne fondata nel 1927 nella città danese di Aalborg con l'avvio della produzione di materiali edili per coperture e pannellature esterne.

Il successo fu immediato: sin dall'inizio l'azienda si espanse in altri paesi e nel 1938 il marchio "Cembrit" venne registrato per individuare tutte le attività di esportazione dell'azienda.

Dal 2008 Cembrit è diventato il marchio della Holding Europea ed è stato adottato da tutti i centri di produzione e le filiali vendita in Europa.

Cembrit è una società internazionale, forte ed orientata al futuro. E' presente in molti paesi con stabilimenti di produzione di assoluta avanguardia. Le vendite sono affidate a professionisti con consolidata esperienza, organizzati in un network composto da società affiliate e distributori locali. Lo staff è composto da oltre 1000 persone, che lavorano a stretto contatto su Ricerca e Sviluppo, condividendo conoscenze e formazione professionale su base internazionale. Cembrit è quindi una società orientata ad esercitare una forte e positiva influenza sul mercato dell'edilizia dando vita a rapporti costruttivi ed altamente professionali con i clienti.

Cembrit vuole ottenere un ruolo guida a livello Europeo ed imporsi nel futuro sviluppo del settore dei prodotti in fibrocemento.

La gamma di prodotti ed i servizi Cembrit verranno sviluppati ed ampliati senza soluzione di continuità. Verranno creati rapporti di collaborazione con architetti lungimiranti, progettisti all'avanguardia e punti vendita leader nel campo edile.

### **Cembrit S.p.a.**

Via Uccellino, 83  
44028 Poggio Renatico (FE)  
Italia  
Telefono 0039/0532/826111  
Fax 0039/0532/826161  
E-mail [info@cembrit.it](mailto:info@cembrit.it)

**[www.cembrit.it](http://www.cembrit.it)**