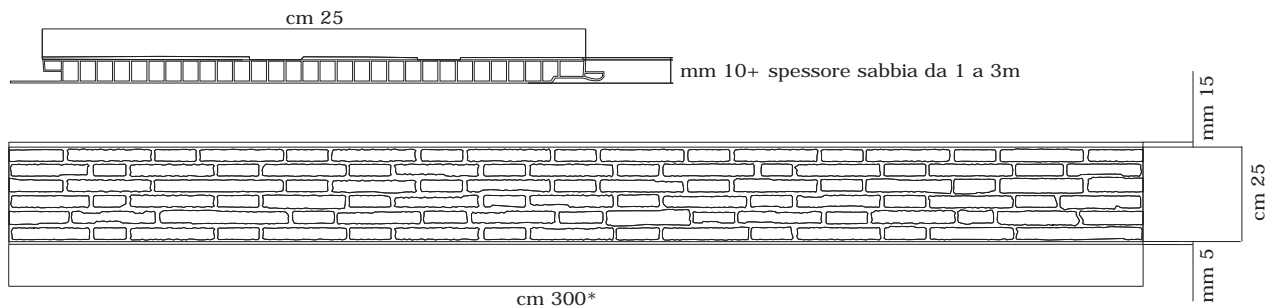


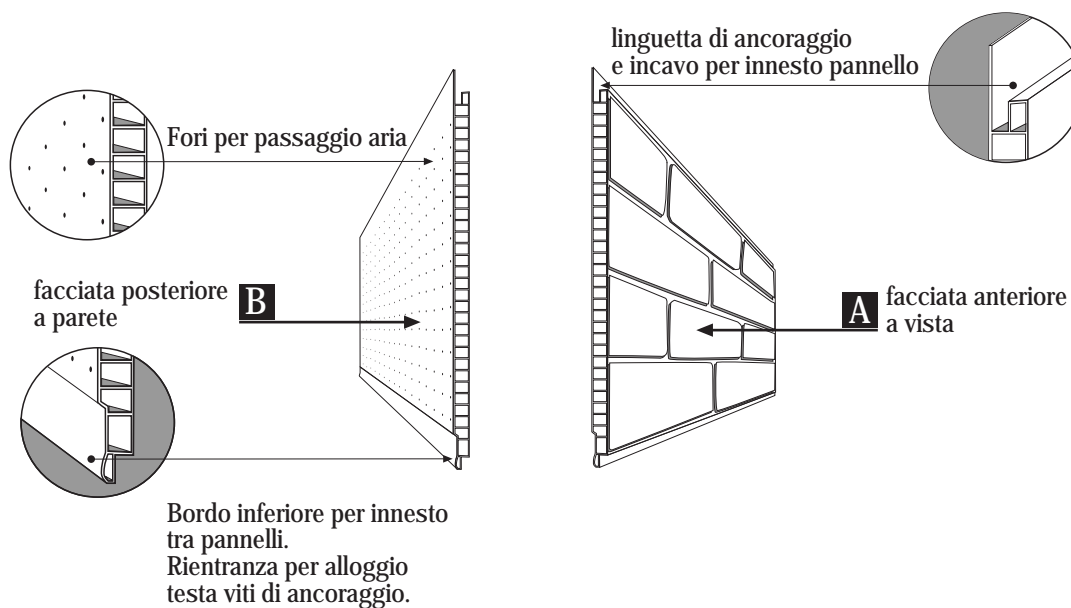
DATI TECNICI PANNELLI "Le MURINE"

- Dimensione pannello

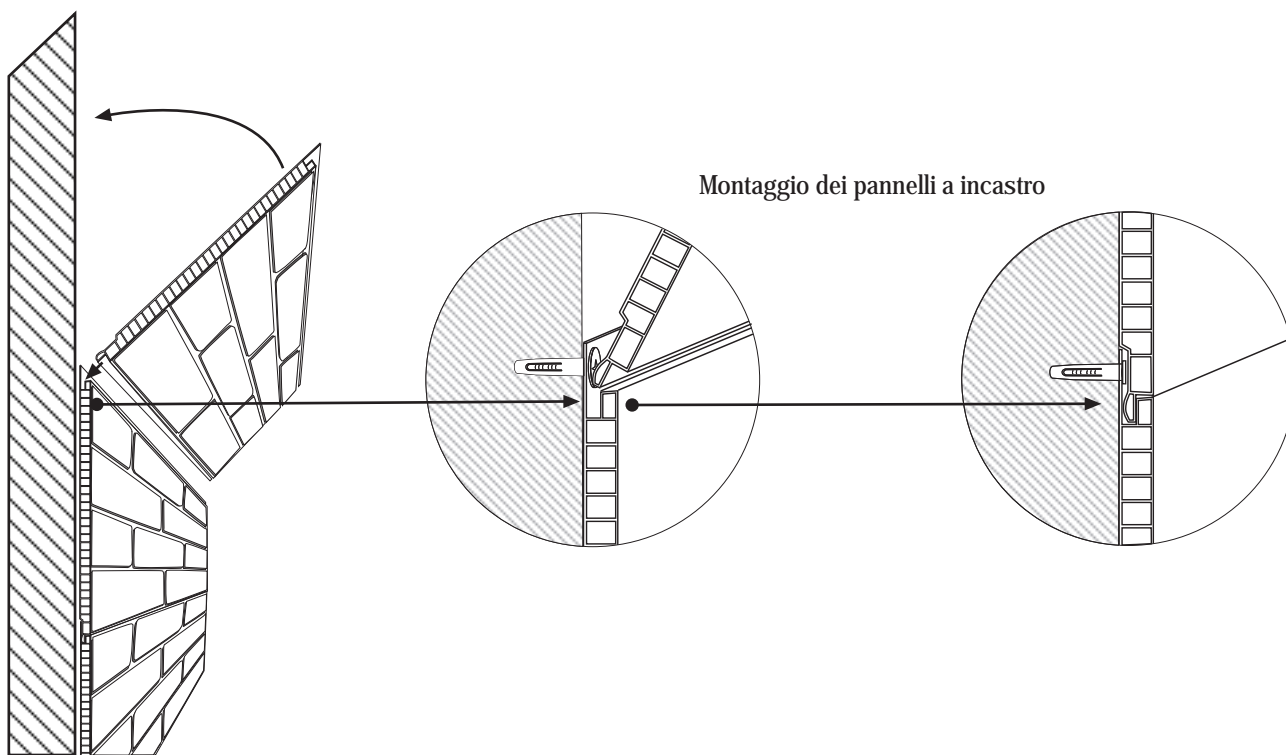


*Si può a richiesta per la linea " tufo " avere una lunghezza massima di cm 600.
Per la linea mattoncino le lunghezze disponibili oltre i cm 300 sono di cm 323-346-369-392-415.
E comunque prima di effettuare ordini con queste misure contattare l'azienda .

- Struttura pannello

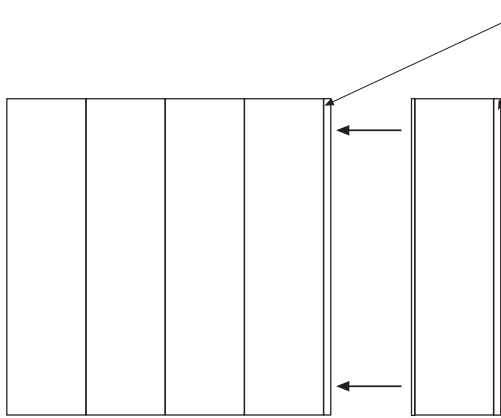


- Assemblaggio

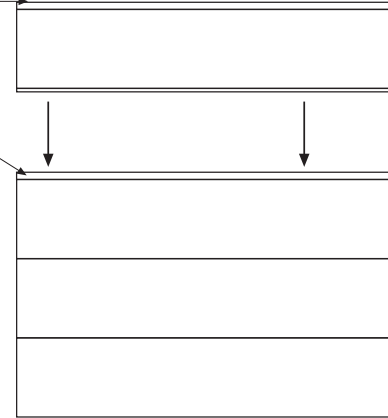


- Disposizione di motaggio

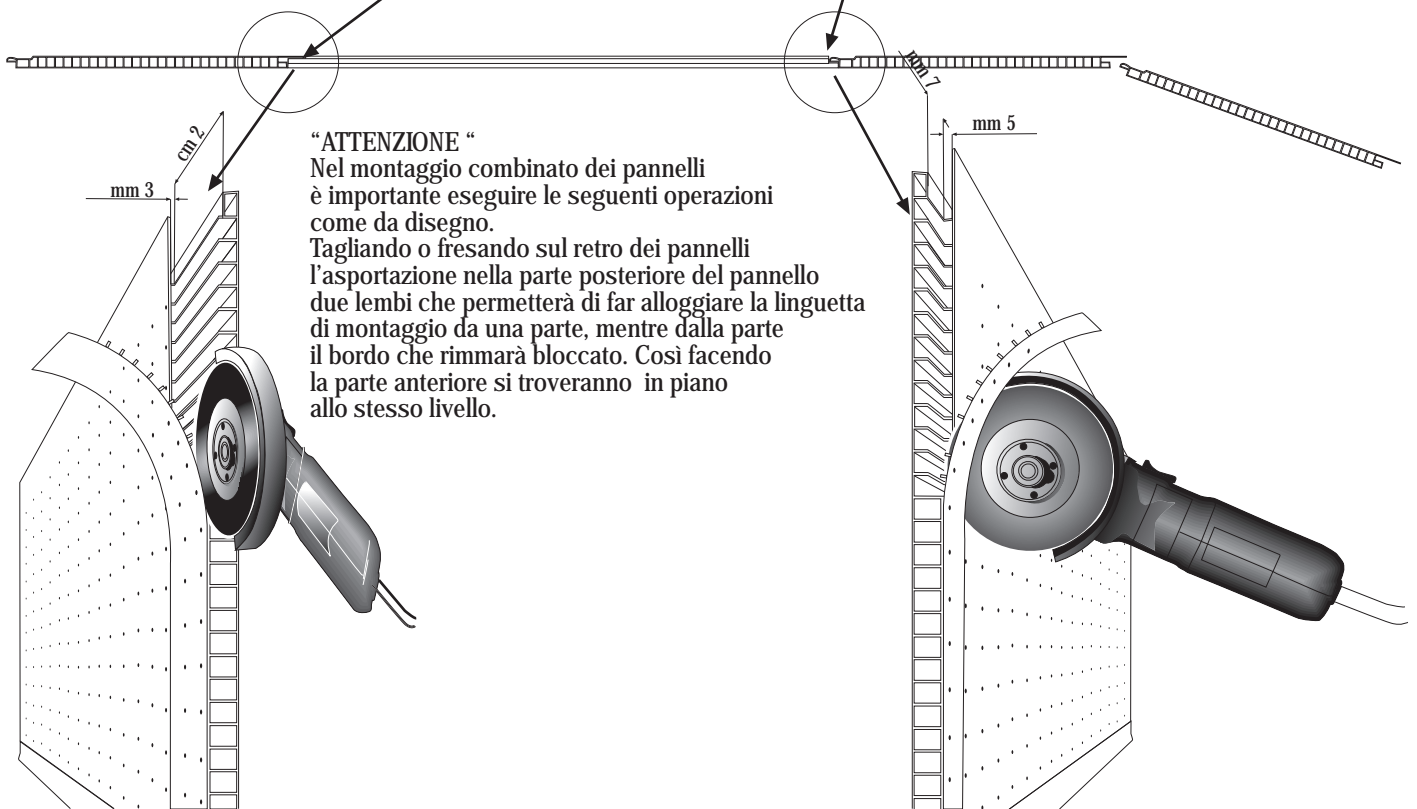
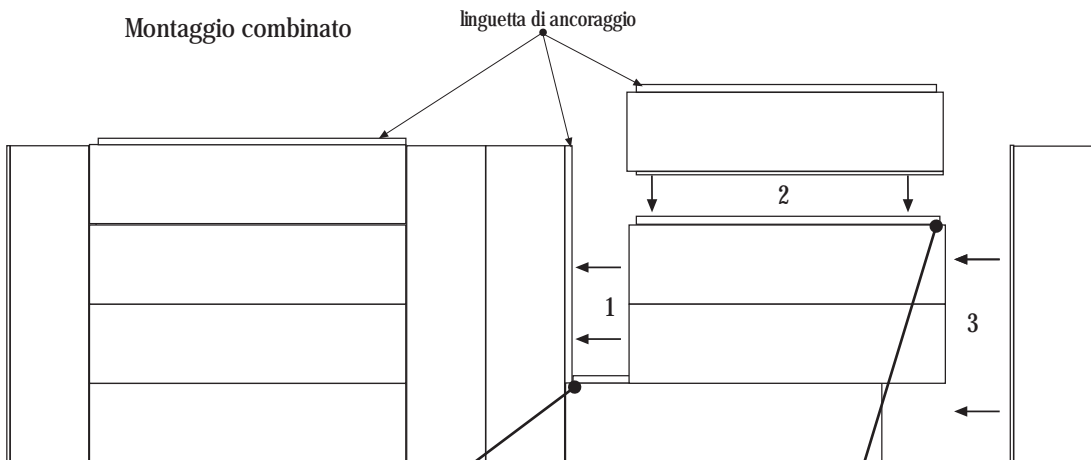
Montaggio verticale



Montaggio orizzontale



Montaggio combinato



“ATTENZIONE “

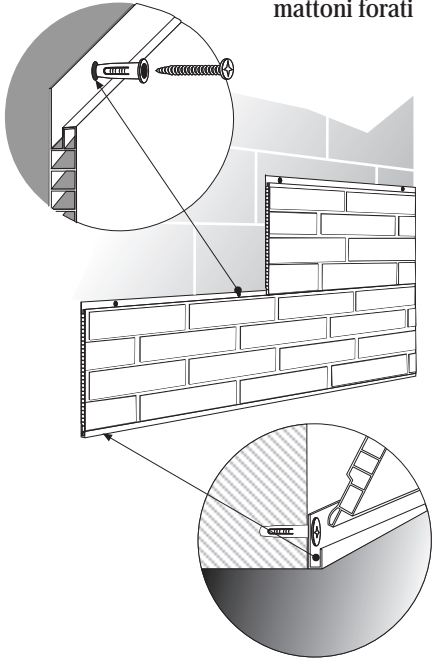
Nel montaggio combinato dei pannelli è importante eseguire le seguenti operazioni come da disegno.

Tagliando o fresando sul retro dei pannelli l'asportazione nella parte posteriore del pannello due lembi che permetterà di far alloggiare la linguetta di montaggio da una parte, mentre dalla parte il bordo che rimarrà bloccato. Così facendo la parte anteriore si troveranno in piano allo stesso livello.

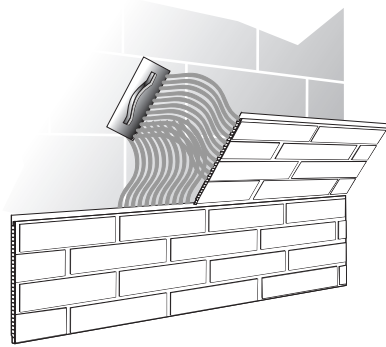
- Ancoraggio

Ancoraggio a parete

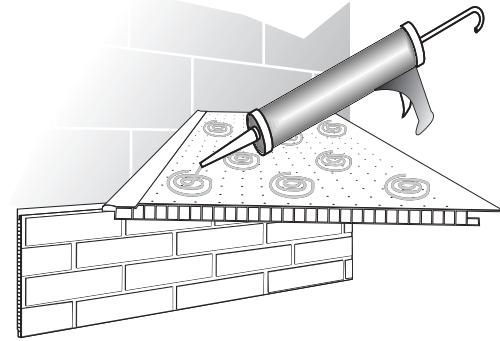
Ancoraggio con tasselli per:
Pareti in cemento,
piastrelle,
mattoni forati



Colla per pavimenti e collante siliconico:
Su tutti i tipi di pareti
soprattutto per evitare fori
in corrispondenza
tubi idraulici.



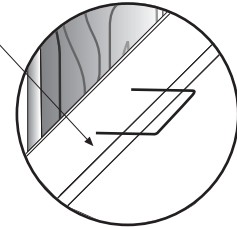
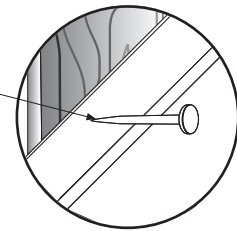
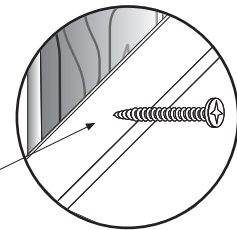
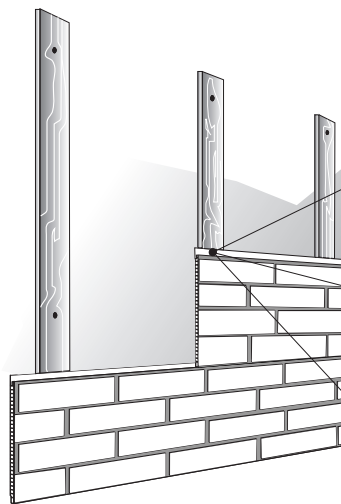
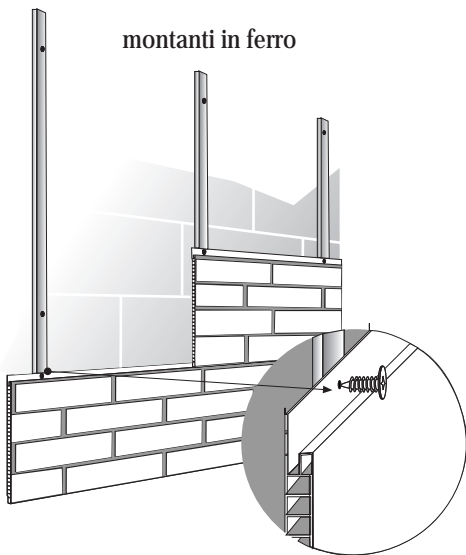
Colla per pavimenti e collante siliconico:
Su tutti i tipi di pareti
soprattutto per evitare fori
in corrispondenza
tubi idraulici.



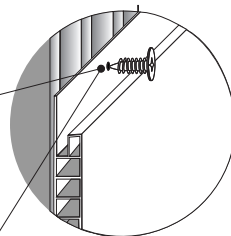
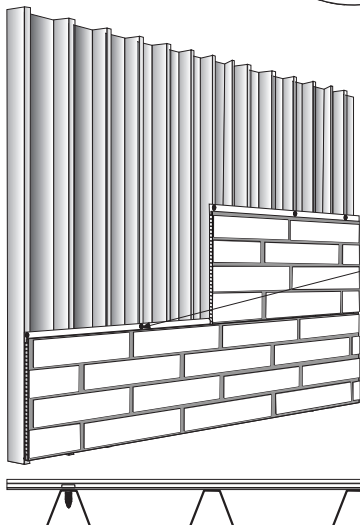
Ancoraggio su su profili in ferro e legno

montanti in legno

montanti in ferro

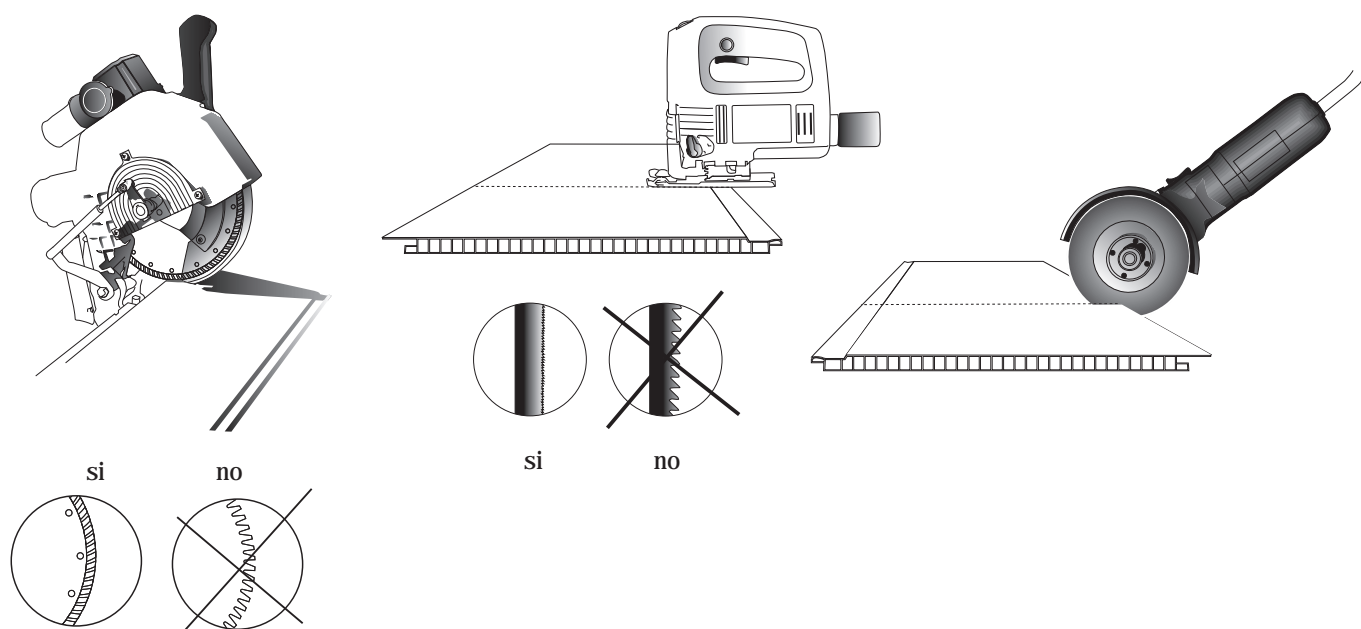


struttura
in lamiera

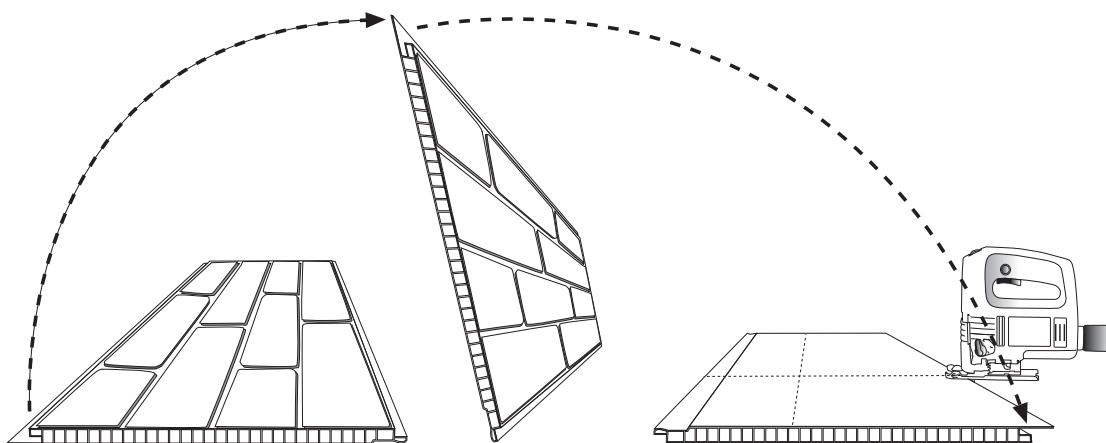


Taglio con utensii elettrici

- Il taglio



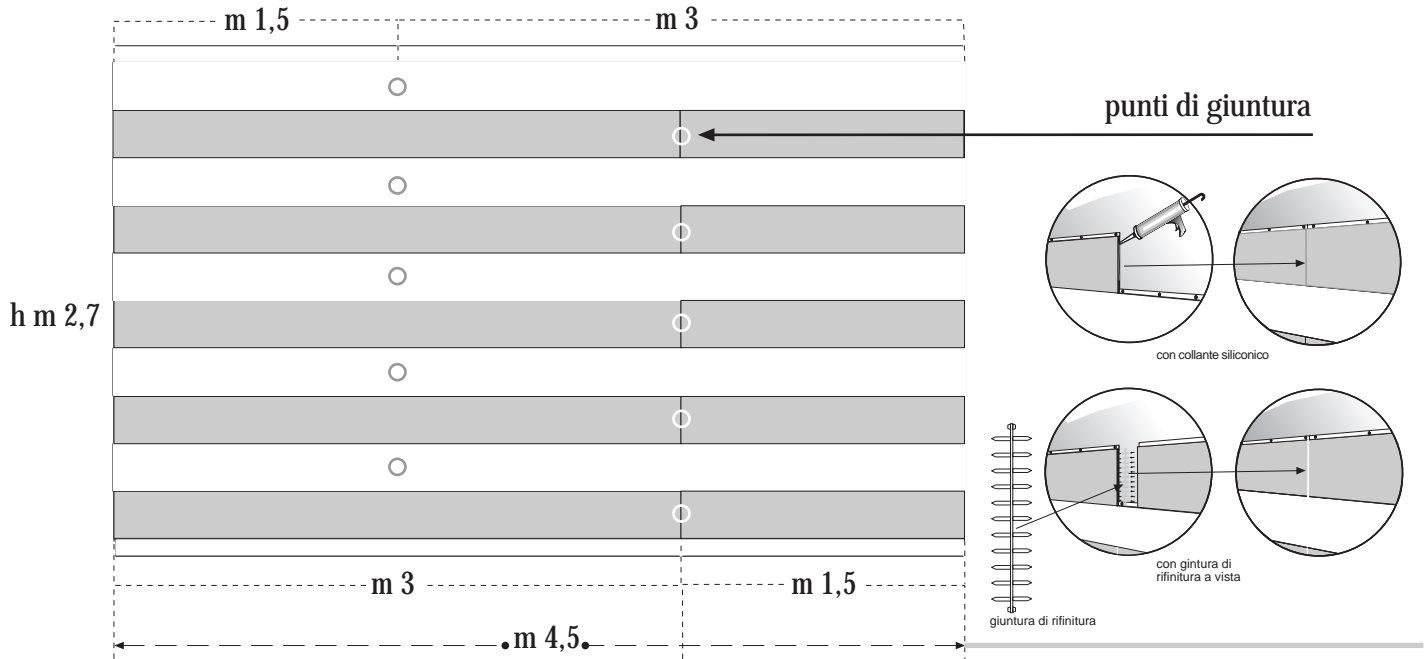
E' importante utilizzare lame che abbiano denti molto stretti per un taglio privo di screpolature.



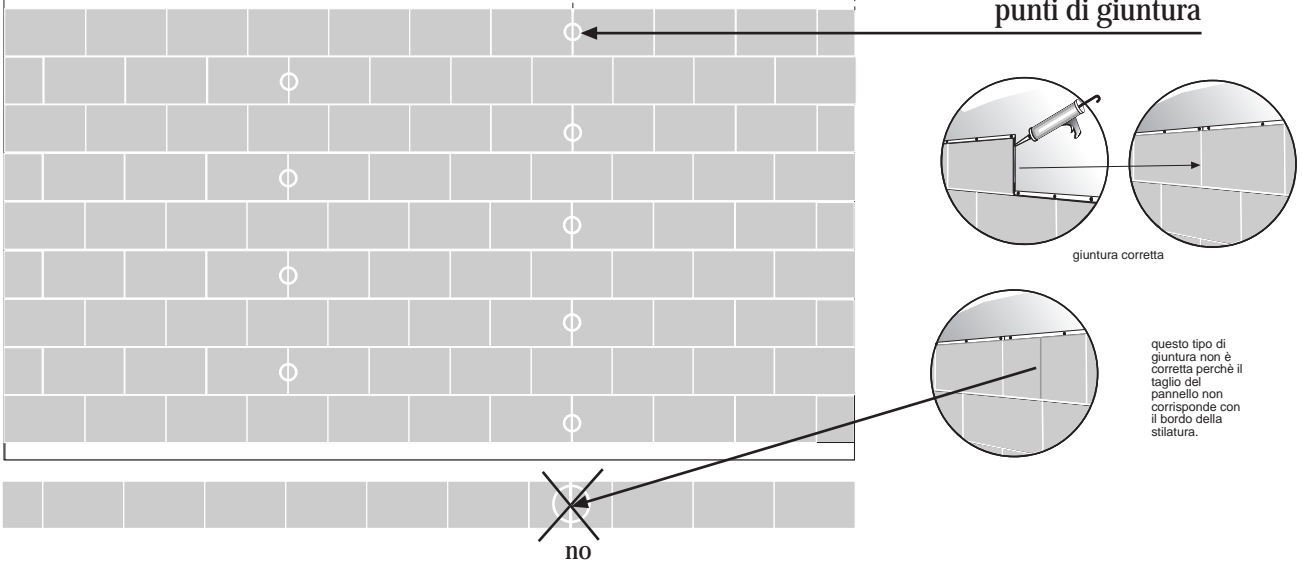
per effettuare il taglio con utensili elettrici e per ottenere un taglio privo di screpolature è preferibile capovolgere il pannello in modo che la parte a faccia a vista aderisce al piano di appoggio come da disegno.

- giunzione dei pannelli

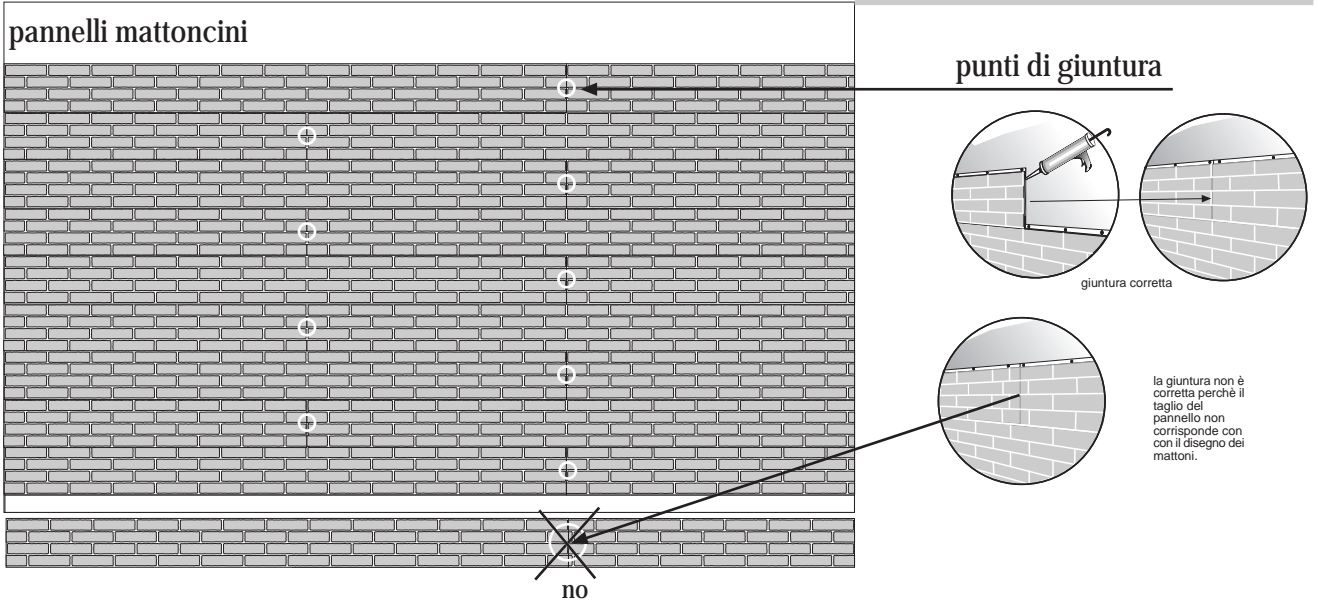
pannelli in combinata tra tufo liscio e tufo a onde o a righe e linea metallica



pannelli tufo a blocchi

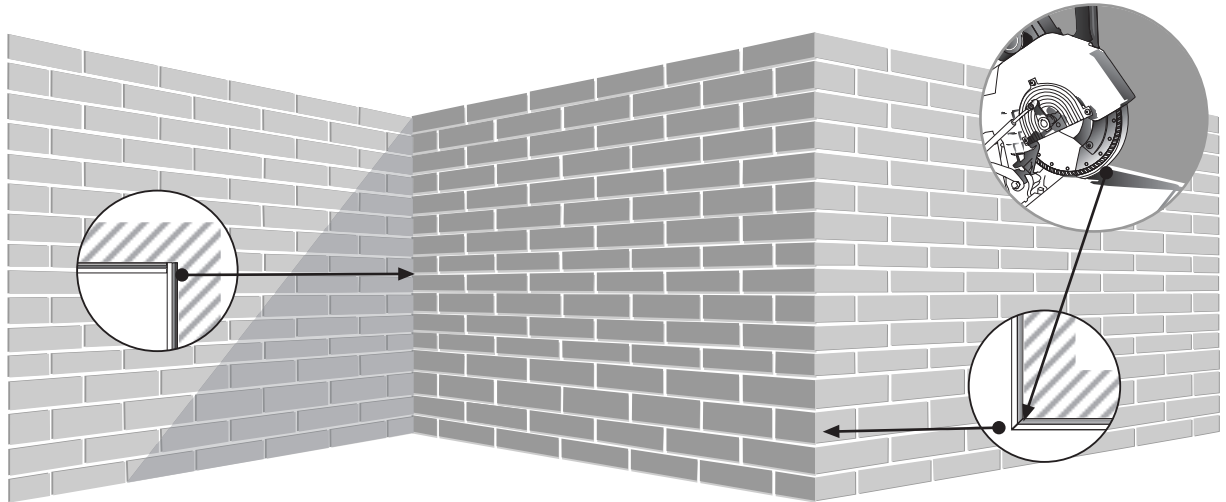


pannelli mattoncini

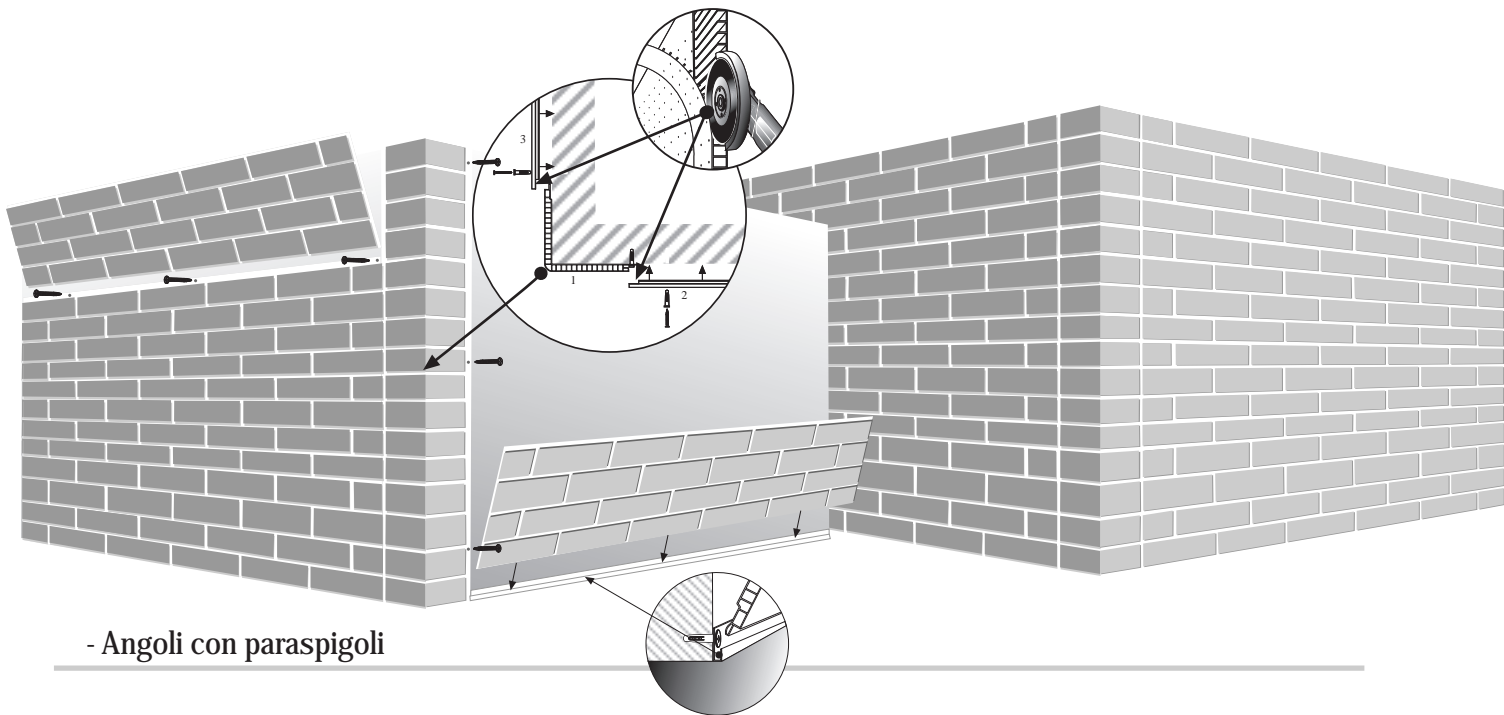


- angoli -

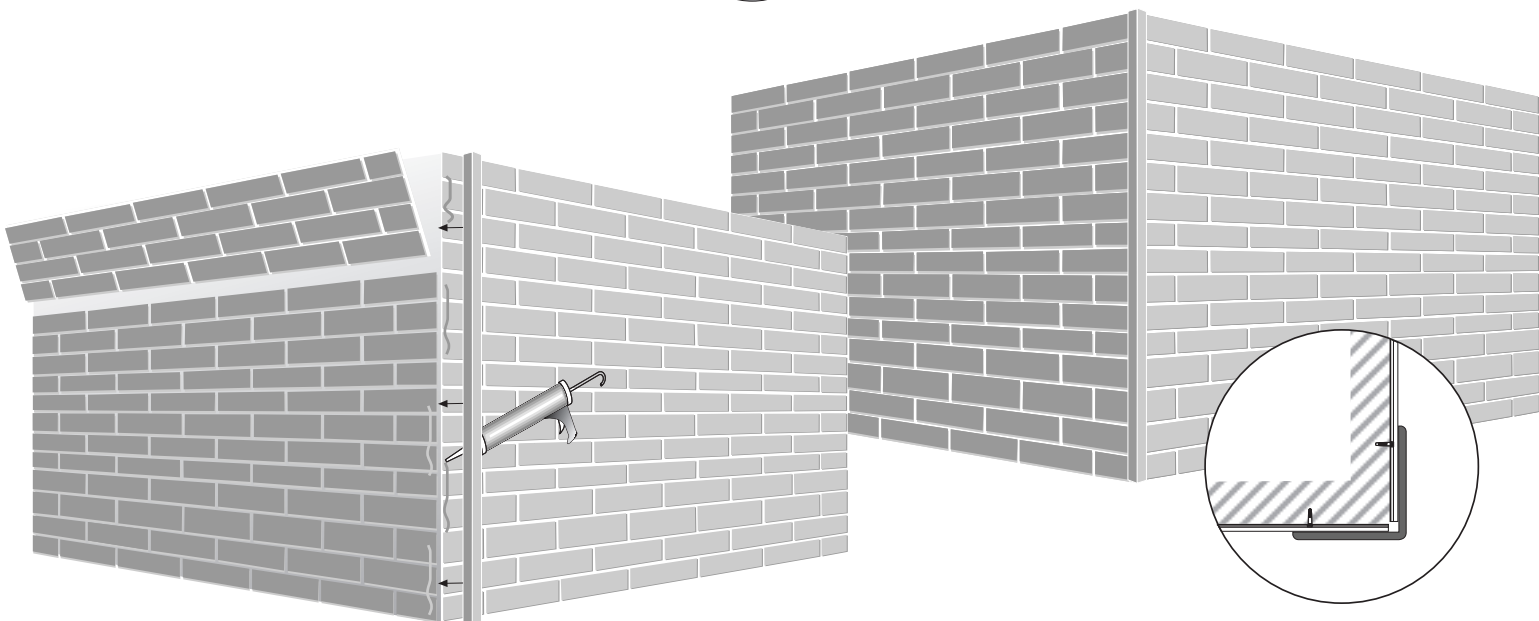
- Angoli senza profili



- Angolo con angolo



- Angoli con paraspigoli



- angoli -

- Angoli con profili A 200 A202

