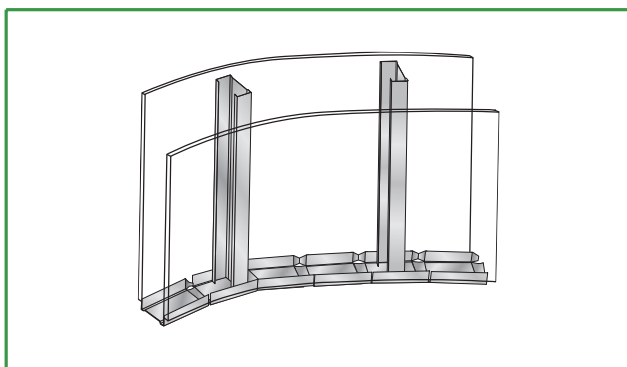


Click Here to upgrade to Unlimited Pages and Expanded Features

## Particolari di posa in opera

Questo tipo di applicazioni realizzate con i sistemi GYPROC trovano realizzazione in tutti gli ambienti in cui le esigenze progettuali prevedono la realizzazione di forme curve per la valorizzazione dell'elemento creativo, compositivo e di movimentazione d'interni. I criteri di posa in opera dei divisori curvi seguono le regole generali dei sistemi GYPROC. Per le guide a pavimento e a soffitto, si utilizza il tipo vertebra appositamente studiato.



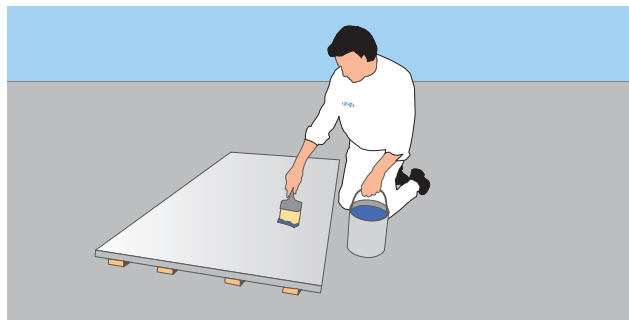
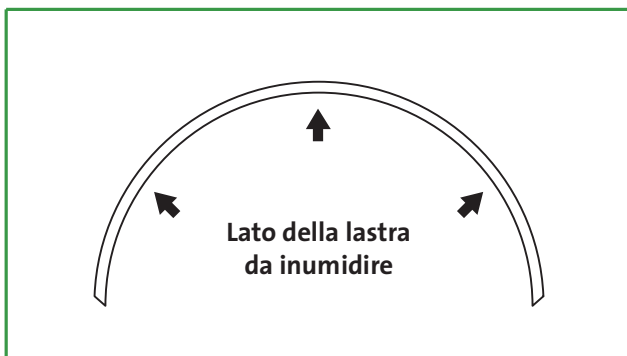
I montanti si inseriscono verticalmente nelle guide ad interasse variabile in funzione del raggio di curvatura (minore è il raggio minore sarà l'interasse).

Le lastre GYPROC Flex 6 e GYPROC Wallboard e , la cui posa pu essere perpendicolare o parallela alla struttura metallica secondo le diverse esigenze progettuali, si possono curvare in due modi:

- a secco
- ad umido.

La curvatura a secco è possibile se l'anima in gesso della lastra presenta una certa percentuale di umidità e ci avviene, ad esempio, immagazzinando le lastre in un luogo con umidità relativamente alta per qualche giorno.

Nel caso di curvatura ad umido deve essere inumidito solo il lato della lastra su cui si esercita la pressione, mentre il rivestimento sull'altro lato deve restare asciutto al fine di prevenirne la rottura durante l'operazione di curvatura. La lastra dovrà essere appoggiata con il lato da inumidire verso l'alto e bagnata utilizzando una pannellesca imbevuta di acqua pulita.



Una volta assorbita la quantità d'acqua necessaria per poter essere curvata senza rompersi, si esegue l'operazione di curvatura su dima - preferibile - o direttamente sulla struttura metallica.

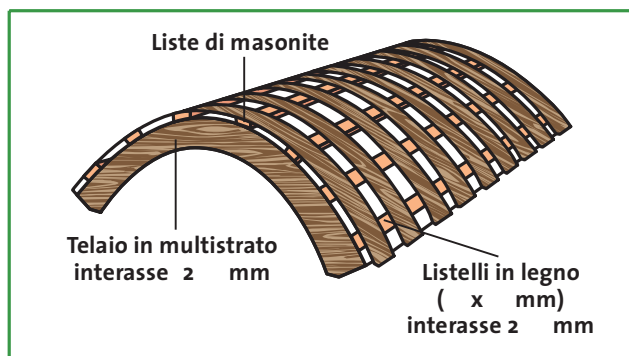
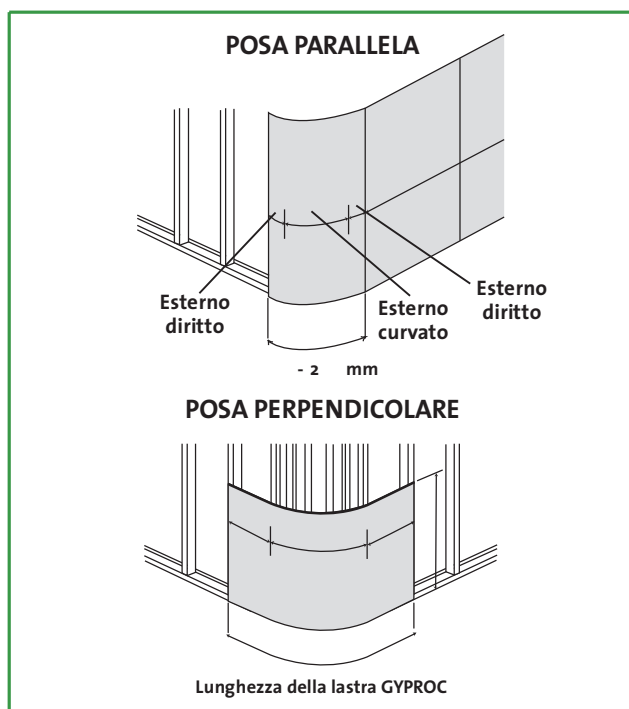


Figura A Curvatura su dima

Trascorso il tempo necessario per una corretta asciugatura, che varia in funzione del raggio di curvatura (minore è il raggio, maggiore è il tempo di attesa) e del grado di asciugatura delle lastre, si pu procedere al fissaggio della lastra sulla struttura.



so della lastra necessita di una certa percentuale di umidità  
nto in un luogo con umidità relativamente alta per qualche

giorno.

### INTERASSI PROFILI IN FUNZIONE DEL TIPO DI LASTRA E DEL RAGGIO DI CURVATURA

Tipo di lastra	GYPROC Flex 6		GYPROC Wallboard		GYPROC Wallboard	
Senso di posa lastre	Posa perpendicolare ⊥		Posa perpendicolare ⊥		Posa perpendicolare ⊥	
Raggio di curvatura (mm)	6 - 2	> 2	6 -	>	-	>
Tipo di curvatura	umido	secco	umido	secco	umido	secco
Interasse profilo secondario (mm)	2 -	-	2 -	-	-6	6

