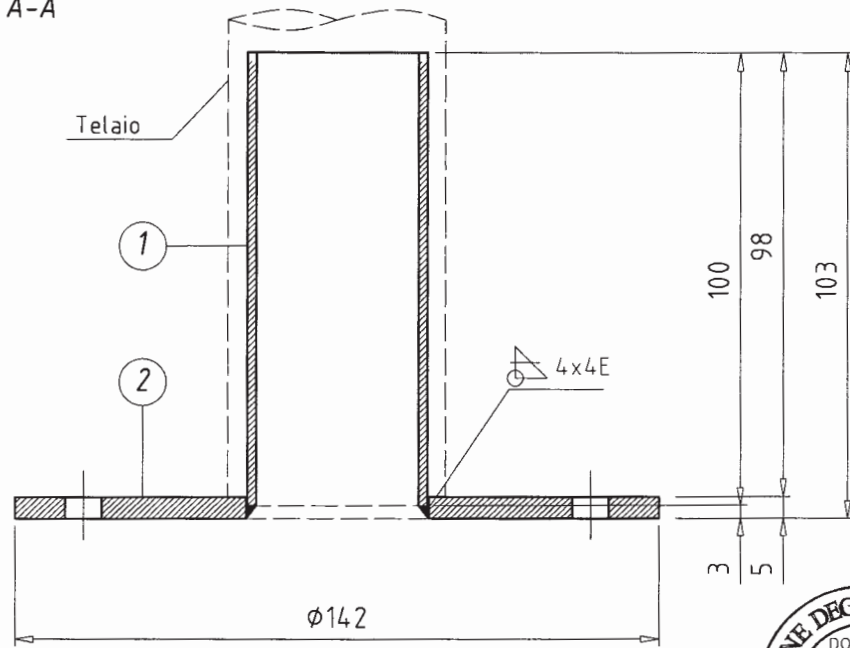
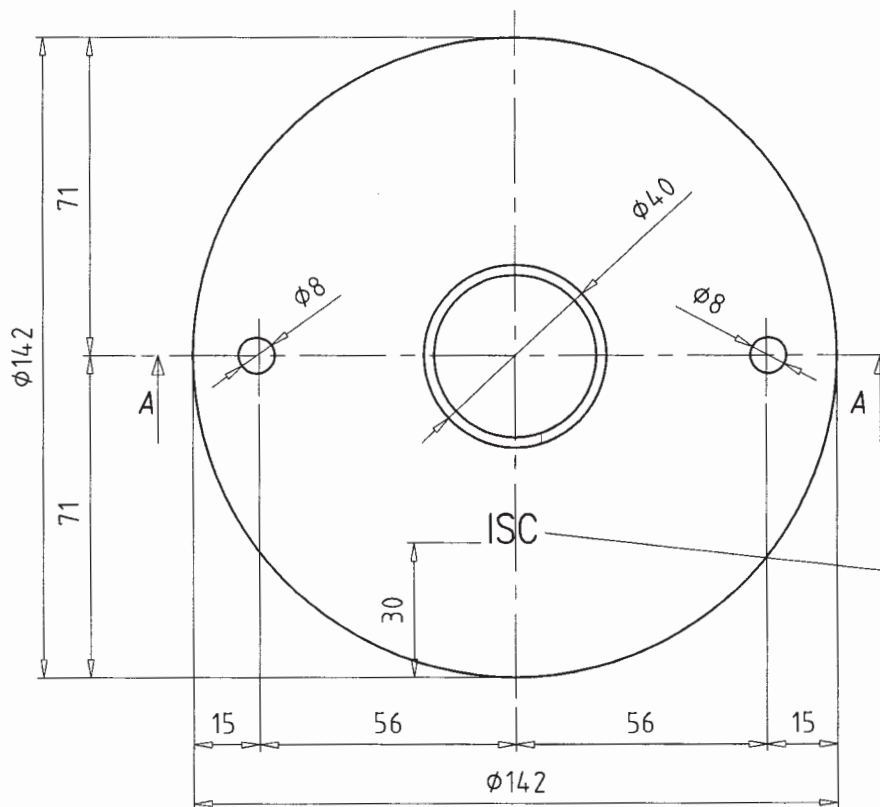


Sez. A-A



**I.S.C. Spa**  
Raffaele Schiavo  
Legale Rappresentante

30/09/2008



Pos.	Descrizione	Q.tà	Materiale
2	PIASTRA CIRCOLARE $\phi 142$ sp.5	1	S235JR
1	SPINOTTO $\phi 40 \times 2$	1	S235JR



**I.S.C. S.p.A.**  
84091, BATTIPAGLIA (SA)  
VIA SPINETA

DESCRIZIONE:  
**BASETTA FISSA CON BASE  
TONDA**

MATERIALE: -  
TIPOLOGIA: BOCCOLE 105/180

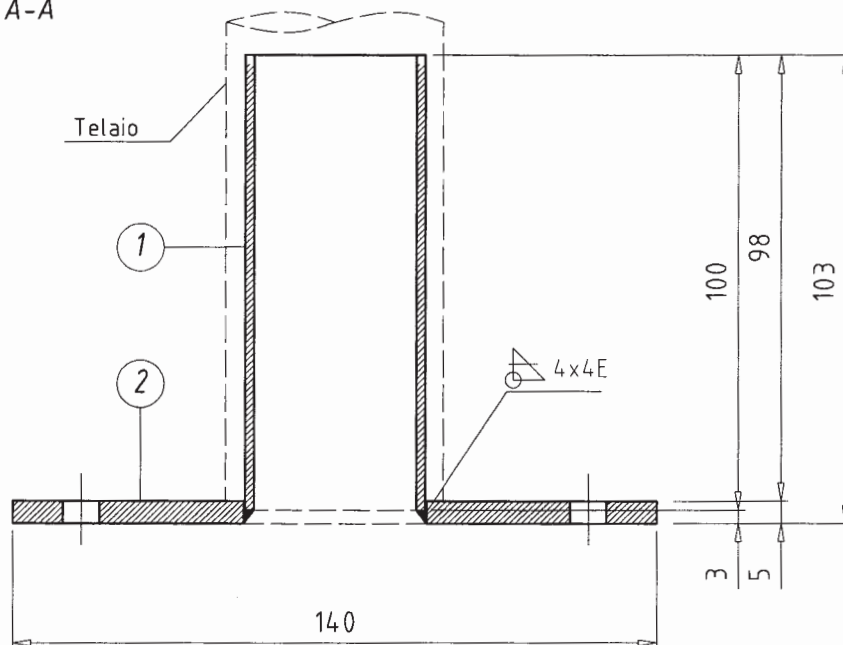
DISEGNATO: -

DATA: -

DISEGNO:

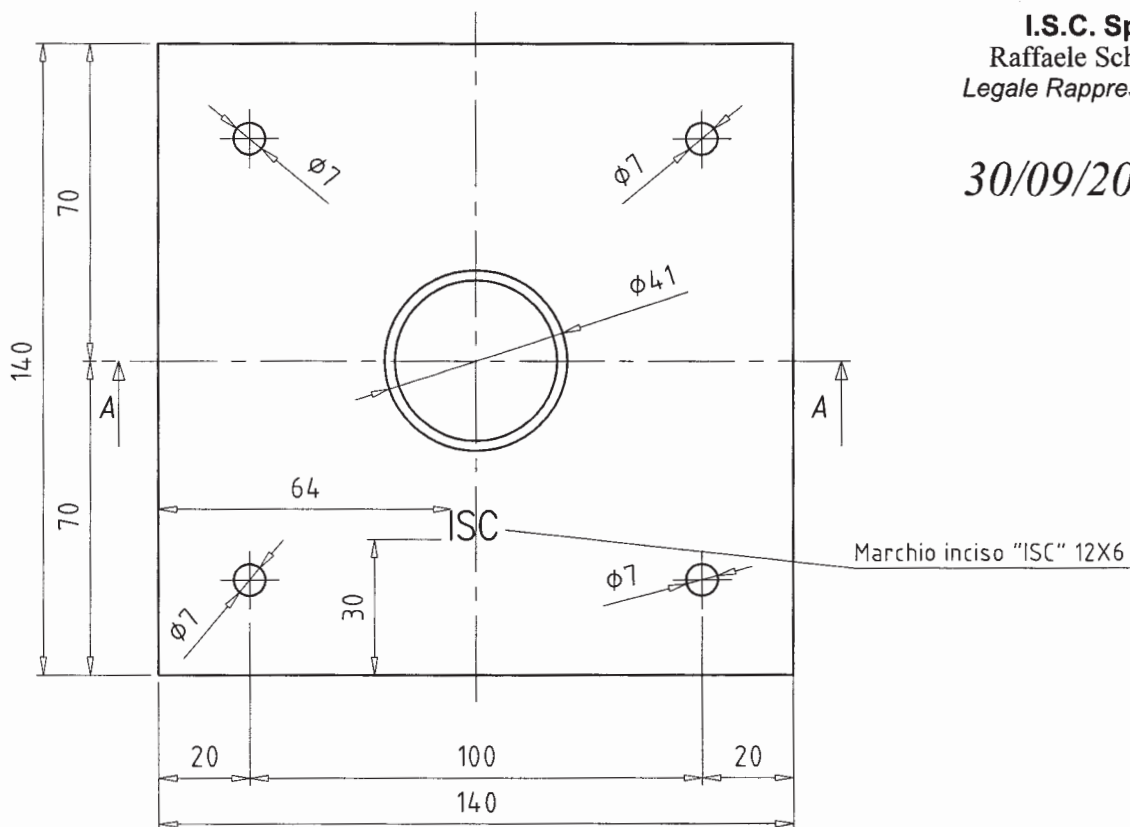
**TAV. 41**

Sez. A-A



**I.S.C. Spa**  
Raffaele Schiavo  
Legale Rappresentante

30/09/2008



2	PIASTRA QUADRA L=140 sp.5	1	S235JR
1	SPINOTTO $\phi 40 \times 2$	1	S235JR
Pos.	Descrizione	Q.tà	Materiale



**I.S.C. S.p.A.**  
84091, BATTIPAGLIA (SA)  
VIA SPINETA

DESCRIZIONE:  
**BASETTA FISSA CON BASE QUADRA**

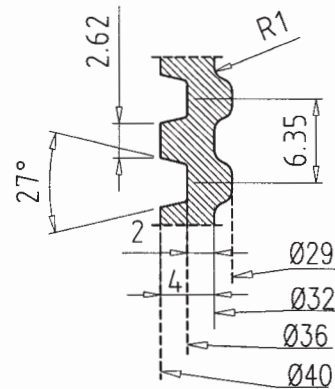
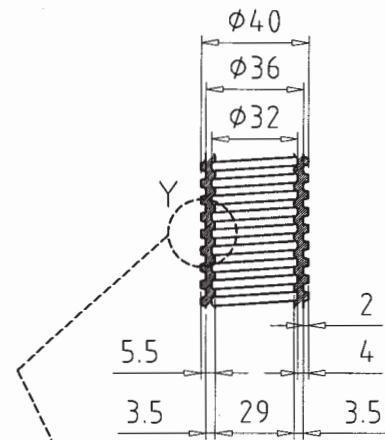
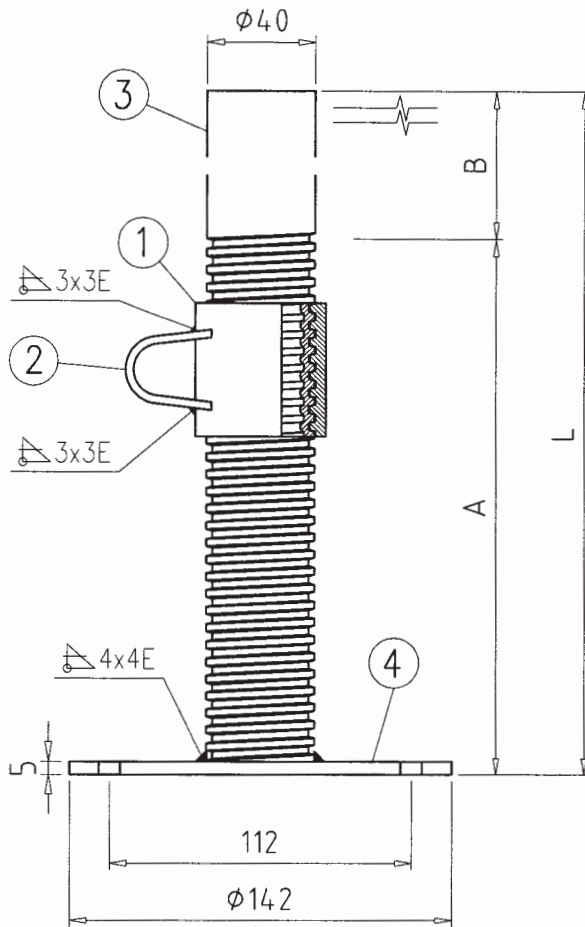
MATERIALE: -  
TIPOLOGIA: BOCCOLE 105/180

DISEGNATO: -  
DATA: -

DISEGNO:  
**TAV. 42**

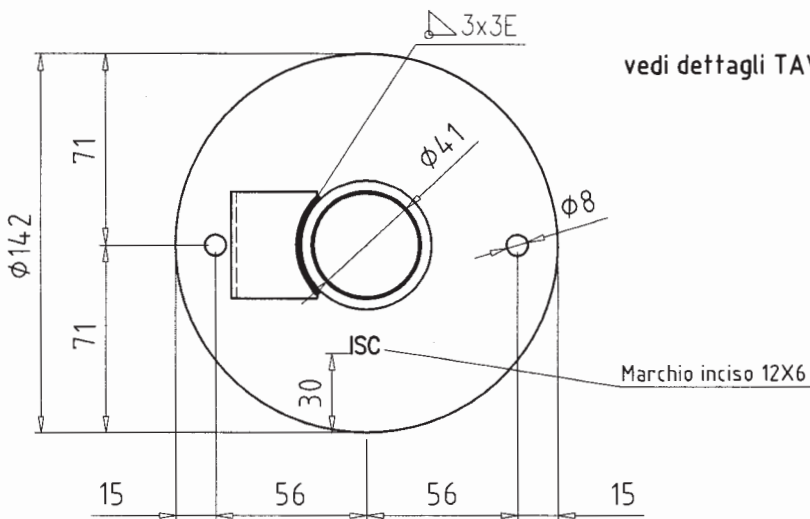
La regolazione in altezza fino al massimo previsto è consentita solo nell'ambito degli schemi Autorizzati

filetto ottenuto per rollatura



DETT. Y

vedi dettagli TAV. 45



Pos.	A	B	L
01	230	110	340
02	360	140	500
03	530	220	750
04	790	210	1000

**I.S.C. Spa**  
Raffaele Schiavo  
Legale Rappresentante



30/09/2008

4	Piastra lamiera sp. 5	1	S235JR
3	Tubo filettato $\phi 40 \times 4$	1	S235JRH
2	Lamiera sp. 3 (vedi TAV. )	1	S235JR
1	Tubo $\phi 48.5 \times 6$ (vedi TAV. )	1	S235JRH
Pos.	Descrizione	Q.tà	Materiale



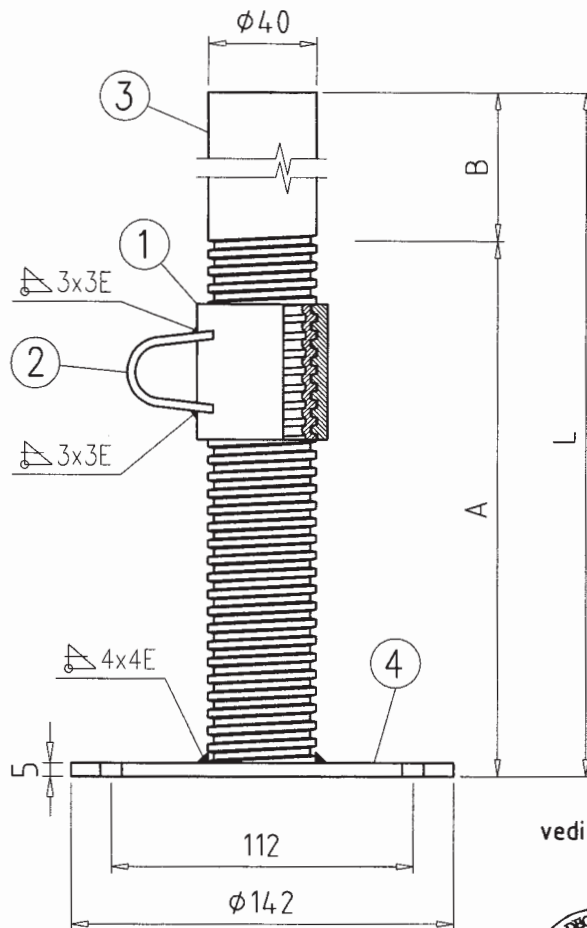
**I.S.C. S.p.A.**  
84091, BATTIPAGLIA (SA)  
VIA SPINETA

DESCRIZIONE:  
**BASSETTA  
REGOLABILE BASE TONDA**

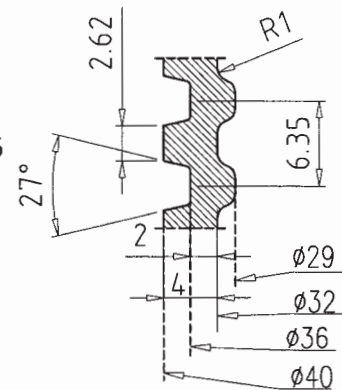
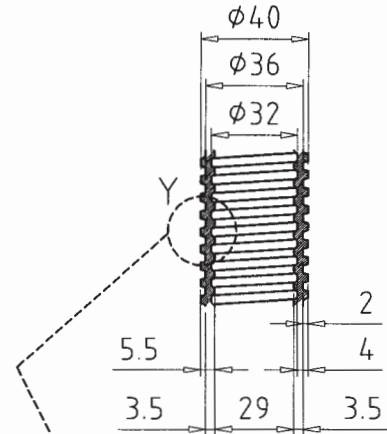
MATERIALE: -  
TIPOLOGIA: BOCCOLE 105/180

DISEGNATO: - DATA: -

DISEGNO:  
**TAV. 43**



filetto ottenuto  
per rollatura



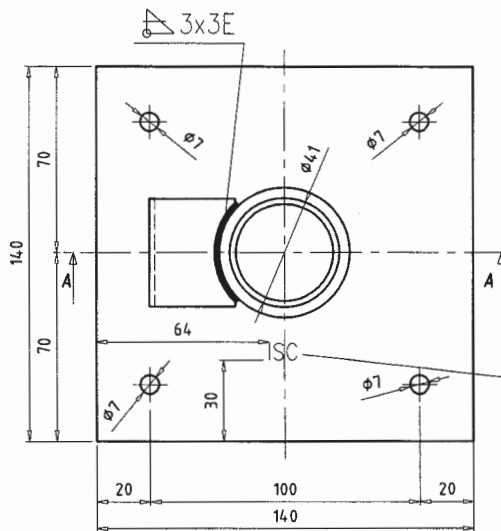
vedi dettagli TAV. 45



I.S.C. Spa  
Raffaele Schiavo  
Legale Rappresentante

30/09/2008

DETT. Y



Marchio inciso 12X6

Pos.	A	B	L
01	230	110	340
02	360	140	500
03	530	220	750
04	790	210	1000

4	Piastra lamiera sp. 5	1	S235JR
3	Tubo filettato $\phi 40 \times 4$	1	S235JRH
2	Lamiera sp. 3	1	S235JR
1	Tubo $\phi 48.5 \times 6$	1	S235JRH
Pos.	Descrizione	Q.tà	Materiale

La regolazione in  
altezza fino al  
massimo previsto  
è consentita solo  
nell'ambito degli  
schemi  
Autorizzati



**I.S.C. S.p.A.**

84091, BATTIPAGLIA (SA)  
VIA SPINETA

DESCRIZIONE:

**BASETTA  
REGOLABILE BASE QUADRA**

MATERIALE:

-

TIPOLOGIA:

BOCCOLE 105/180

DISEGNATO:

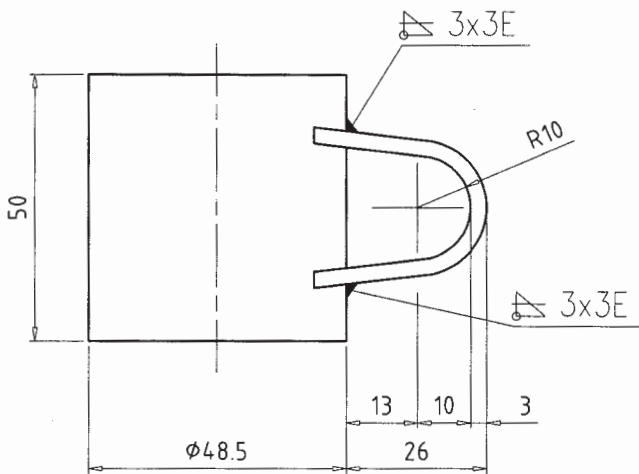
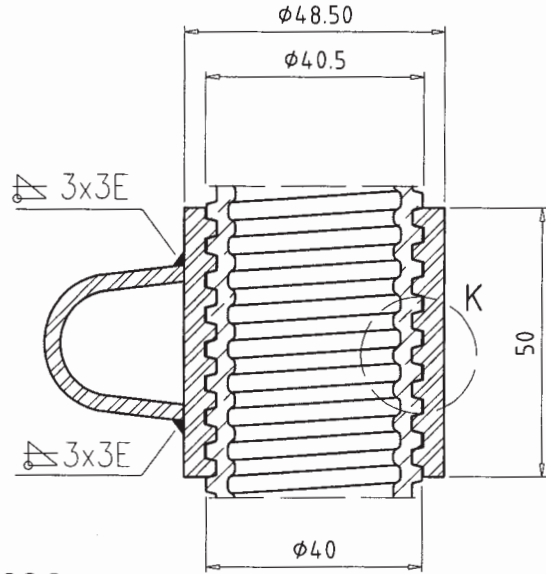
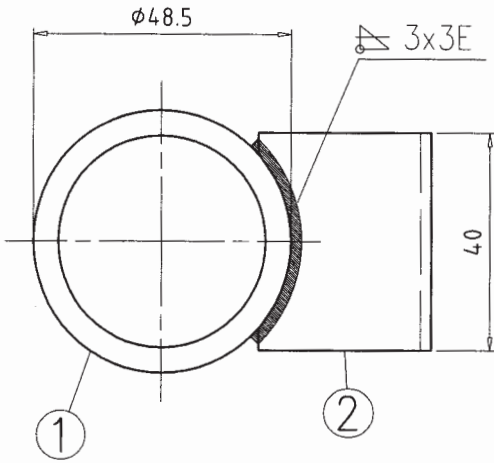
-

DATA:

-

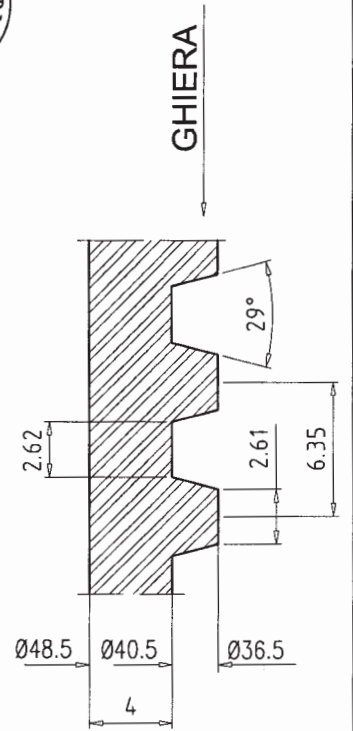
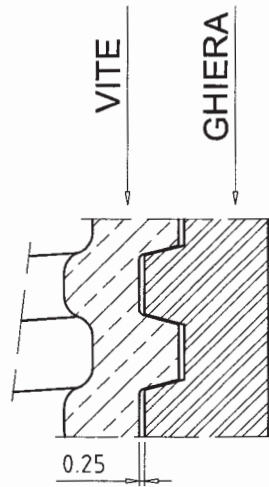
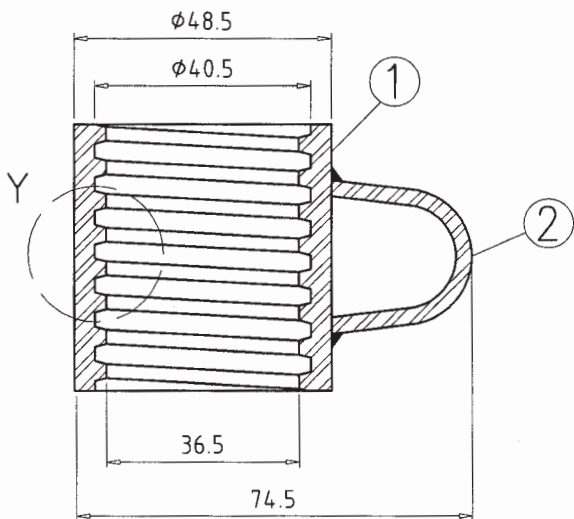
DISEGNO:

**TAV. 44**



I.S.C. Spa  
Raffaele Schiavo  
Legale Rappresentante

30/09/2008



PART. K

PART. Y

2	Lamiera sp. 3	1	S235JR
1	Tubo $\phi 48.5 \times 6$	1	S235JRH
Pos.	Descrizione	Q.tà	Materiale



**I.S.C. S.p.A.**  
84091, BATTIPAGLIA (SA)  
VIA SPINETA

DESCRIZIONE:  
**BASSETTA REGOLABILE  
(GHIERA)**

MATERIALE: -  
TIPOLOGIA: BOCCOLE 105/180

DESEGNATO:

DATA:

DISEGNO:

**TAV. 45**