

Lecablocco Bioclima 30x20x25 da intonaco

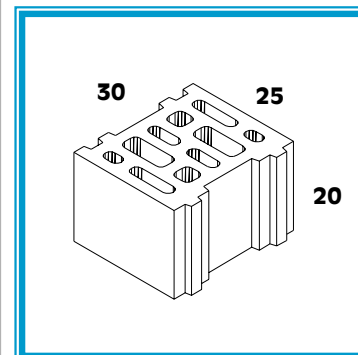
**Blocco ad Alte prestazioni
semipieno da intonaco**

Applicazioni

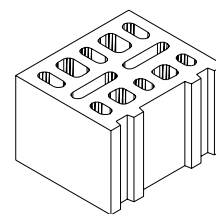
- Murature di tamponamento di edifici civili e industriali.
- Murature isolanti termo-acustiche.

Caratteristiche generali del blocco

Dimensioni nominali (S x H x L)	mm	295 x 190 x 248
Dimensioni modulari (S x H x L)	cm	30 x 20 x 25
Tolleranze dimensionali (su L e S; su H)	mm	-1 + 3; ± 2,5
Percentuale di foratura ϕ	%	34
Volume del calcestruzzo	lt	9,2
Densità del calcestruzzo (a secco)	kg/m ³	1000 ± 80
Peso medio del blocco al naturale	kg	12
Spessore costola esterna	mm	25
Resistenza a compressione media normalizzata (rif. prUNI U73.06.080.0)	kg/cm ²	≥ 30
Assorbimento d'acqua per immersione	%	≤ 28
Assorbimento d'acqua per capillarità:		
• Valore singolo $c_{w,s}$	g/m ² •s ^{0,5}	≤ 250
• Valore medio c_h	g/m ² •s ^{0,5}	≤ 300
Blocchi al m ²	n°	≅ 20



Blocchi disponibili



Elemento speciale
divisibile e testa piana

Imballo

Pacchi reggiati da pezzi
60 su bancale.



SCHEDA TECNICA



Muratura in Lecablocco da intonaco Bioclima 30x20x25

Voce di capitolato

Muratura di tamponamento realizzata con Lecablocchi tipo Bioclima30 semipieni da intonaco con dimensioni modulari di cm 30 x 20 x 25 (spessore cm 29,5) di densità a secco non superiore a 1000 Kg/m³, resistenza termica non inferiore a 1,39 m²h°C/kcal se posati con impiego di malta del tipo M3 (oppure non inferiore a 1,44 m²h°C/kcal se posati con malta termica Bioclima). La muratura (comprensiva di malta di posa e intonaci tradizionali) deve garantire una trasmittanza termica non inferiore a 0,63 kcal/m²h°C se i blocchi sono posati con una malta del tipo M3 (oppure non inferiore a 0,61 kcal/m²h°C se posati con malta termica Bioclima).

Sono compresi gli oneri per la formazione di spalle, architravi nonché la formazione e posa di leggera armatura metallica da inserire nella muratura.

La muratura deve avere un indice di valutazione R_w a 500 Hz di almeno 51,3 dB.

È compreso l'occorrente ponteggio per altezze fino a mt. 3,50 dal piano di lavoro.

€/m²
Sovrapprezzo per altezze superiori €/m²

Caratteristiche della parete

spessore 29,5 cm + 1 cm di intonaco su ambo i lati

Resistenza termica R a secco con malta tradizionale	m ² h°C/kcal	1,39
Resistenza termica a secco con malta termica Bioclima	m ² h°C/kcal	1,44
Trasmittanza termica K a secco con malta tradizionale	kcal /m ² h°C	0,63
Trasmittanza termica K a secco con malta termica Bioclima	kcal /m ² h°C	0,61
Potere fonoisolante (indice di valutazione a 500 Hz)	dB	51,3
Resistenza al fuoco	min	180
Resistenza al passaggio del vapore	μ	7,5
Peso della parete in opera	kg/m ²	270

Modalità di calcolo delle caratteristiche tecniche della parete

I valori dei **parametri termici** sono stati calcolati secondo la norma **UNI EN ISO 6946** utilizzando i valori di conducibilità termica a secco λ_s riportati nella norma **UNI 10351**.

Il valore della **resistenza termica R** è riferito alla sola muratura non intonacata. Il valore della **trasmittanza termica k** è invece comprensivo del contributo dei coefficienti di scambio termico liminare e degli intonaci presenti.

I valori di k riportati sono espressi in kcal/m²h°C. Per ottenere i valori espressi in W/m²k moltiplicare il valore riportato per 1,16.

Il **potere fonoisolante R_w** è stato calcolato secondo la seguente legge di massa sperimentale, ricavata sulla base di un'estesa campagna prove condotta su blocchi in argilla espansa:

R_w = 16,9 log m + 10,3 [dB]
dove m è la massa areica dei blocchi espressa in Kg/m².

I valori di **resistenza al fuoco REI** in grassetto sono desunti da certificati ai quali occorre fare riferimento per la realizzazione della parete. Gli altri valori sono valutati secondo l'esperienza di prove al fuoco condotte da LecaSISTEMI S.p.A.

Note

Questa Scheda Tecnica è stata redatta secondo il Progetto di Norma UNI U73.06.080.0. I dati contenuti in questa scheda derivano dalla nostra esperienza e sono da riferirsi alla data indicata. La LecaSISTEMI S.p.A. si riserva di modificare in qualsiasi momento, senza preavviso, le caratteristiche della propria produzione. Spetta al cliente accertarsi, al momento della richiesta, della validità dei dati riportati. La presente Scheda Tecnica non costituisce specifica.

