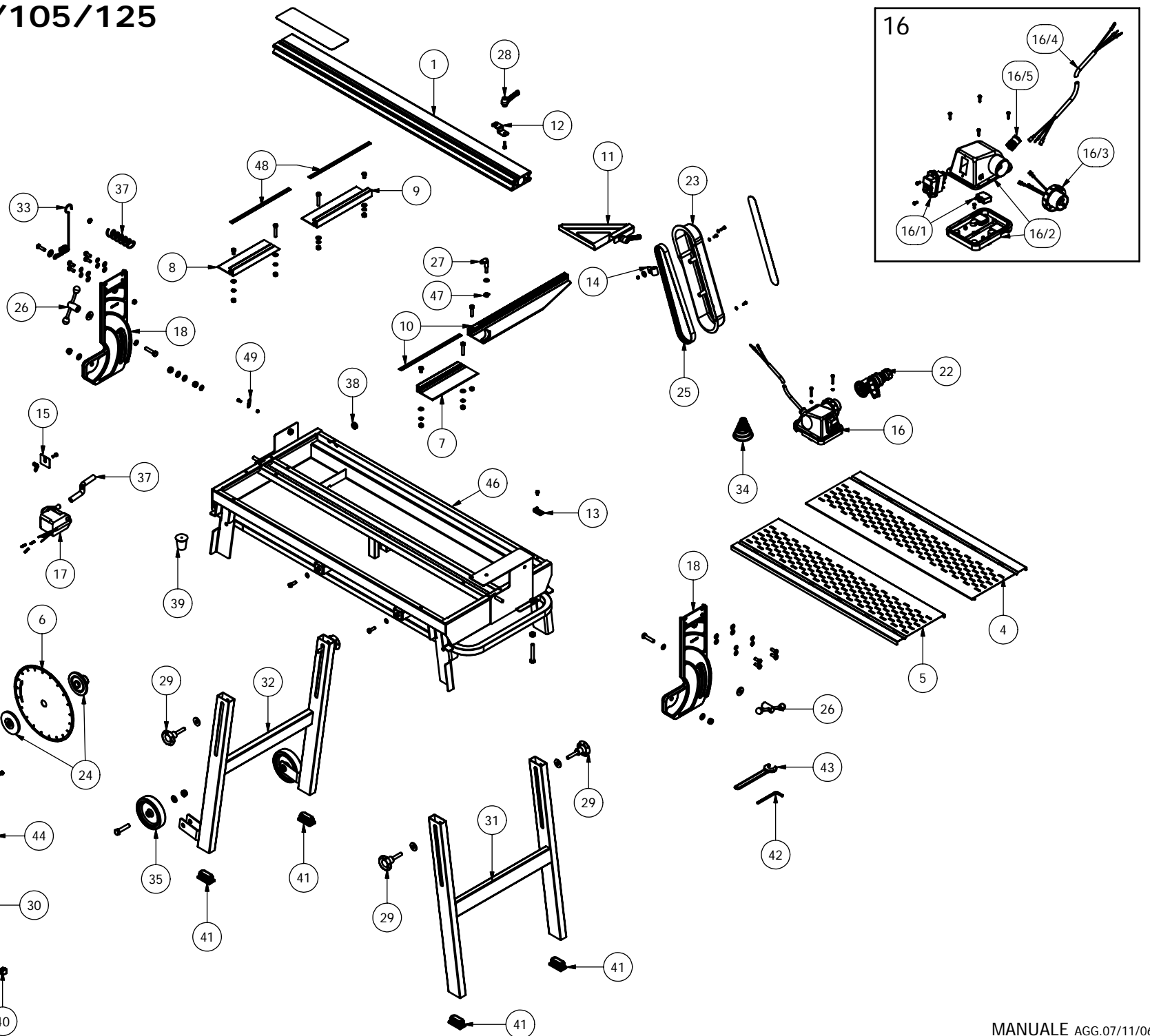
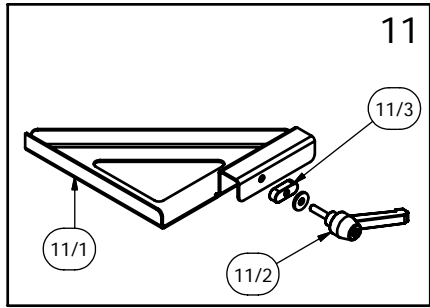


GR.VASCA ZOE 85/105/125

RAIMONDI S.P.A



GRUPPO VASCA ZOE 85/105/125				GRUPPO VASCA ZOE 85/105/125							
POS.	QTA	COD. ARTICOLO	DESCRIZIONE	POS.	QTA	COD. ARTICOLO	DESCRIZIONE				
1	1	114RE02D	GUIDA SCORRIMENTO (ZOE 85)	41	4	322RE05C	TAPPO PL. 60X30 ALETTATO NERO				
1	1	114RE04D	GUIDA SCORRIMENTO (ZOE 105)	42	1	323BR04C	BRUGOLA CORREDO 6				
1	1	114RE07D	GUIDA SCORRIMENTO (ZOE 125)	43	1	323CH20C	CHIAVE CORREDO 30				
2	1	129DE03C	DADO 20MA SINISTRO BLOCCA-DISCO	44	2	324PG02C	PORTAGOMMA Ø12 1/4" GAS				
3	1	154SE02D	MANICO Ø22 LL340 (ZOE 85/105)	45	1	324RD01D	RUBINETTO CON DEVIATORE A 2 VIE				
3	1	154SE03D	MANICO Ø22 LL510 (ZOE125)	46	1	325VP20D	VASCA TELAIO A PONTE (ZOE85)				
4	1	156CL04D	GRIGLIA INOX CON LABBRO (ZOE 85)	46	1	325VP25D	VASCA TELAIO A PONTE (ZOE105)				
4	1	156CL05D	GRIGLIA INOX CON LABBRO (ZOE 105)	46	1	325VP30D	VASCA TELAIO A PONTE (ZOE125)				
4	1	156CL08D	GRIGLIA INOX CON LABBRO (ZOE 125)	47	1	420LETTOR	INDICATORE GRADI/SQUADRA				
5	1	156NL04D	GRIGLIA INOX (ZOE 85)	48	1	420MM	SERIE 4 PEZZI ASTE MM				
5	1	156NL05D	GRIGLIA INOX (ZOE 105)	48	1	420POLL	COPPIA ASTA POLLICI ADESIVA				
5	1	156NL08D	GRIGLIA INOX (ZOE 125)	49	1	903TERRA	TARGHETTA DI TERRA				
6	1	179SET300E	DISCO DIAMANTATO Ø300 F25,4 SETTORE EDILIZIA	(11) - RICAMBI SQUADRA TRIANGOLARE DESTRA							
7	1	191AE01D	SQUADRA APPOGGIO ANTERIORE SINISTRA								
8	1	191AE02D	SQUADRA APPOGGIO POSTERIORE SINISTRA								
9	1	191AE03D	SQUADRA APPOGGIO POSTERIORE DESTRA								
10	1	191GE02A	SQUADRA ASOLATA CON ASTA MILLIMETRATA								
10	1	191GE03A	SQUADRA ASOLATA CON ASTA POLLICI								
11	1	192SQ04A	SQUADRA TRIANGOLARE DESTRA COMPLETA								
12	1	202FM01D	FERMO MOTORE					POS.	QTA	COD. ARTICOLO	DESCRIZIONE
13	1	202FS01D	FERMO SQUADRA					11/1	1	191TL07D	SQUADRA TRIANGOLARE DX SP.2 mm VER. MATTONI
14	1	202PG01D	PORTA TUBO GOMMA					11/2	1	305MR02C	MANIGLIA DI RIPRESA MASCHIO LL55 M6X25 ROSSA
15	1	202PP03D	PORTA POMPA					11/3	1	900CH8X12	CHIAVETTA 8X12X30 M6 X SQUADRE
16	1	235PR 02A	AVVIATORE 110V 50/60HZ CON TERMICA 25A	(16) - RICAMBI COMPONENTI AVVIATORE							
16	1	235ZS 01A	AVVIATORE 230V 50HZ TR15A								
17	1	240	POMPA IMMERSIONE 13W 230V 50HZ								
17	1	240110	POMPA IMMERSIONE 30W 115V 50/60HZ								
17	1	240422	POMPA IMMERSIONE 15W 230V 50/60HZ								
18	2	251RE01D	PIANTONE								
19	1	262CO08D	COPRIDISCO								
20	1	263FE01D	PROTEZIONE ESTERNO DISCO								
21	1	263GM03D	PARASPRUZZI GOMMA								
22	1	264PV04C	PRESA VOLANTE IP67 230V 50/60HZ BLU								
23	1	266PL07D	CARTER COPRITRASMISIONE NERO								
24	1	278CP01D	COPPIA FLANGE DISCO								
25	1	286PV01C	CINGHIA POLY-V 8J /813								
26	2	305MA01D	MANIGLIA LL45 CON ASTA M10 FEMMINA								
27	1	305MF01D	MANIGLIA FISSA MASCHIO LL40 M8X25								
28	1	305MR15C	MANIGLIA DI RIPRESA FEMMINA LL55 M6 ROSSA								
29	4	305PM37C	POMELLO MASCHIO Ø60 M10X50 4 LOBI								
30	1	306MA01D	MANOPOLA SCOLPITA								
31	1	311SC01D	GAMBA SCORREVOLE NO PORTARUOTE								
32	1	311SC02D	GAMBA SCORREVOLE CON PORTARUOTE								
33	1	314AN02D	MOLLA ANTENNA								
34	1	314CP02D	MOLLA CONICA A PRESSIONE								
35	2	315CB10C	RUOTA CON BOCCOLA								
36	2	318T1108D	TUBO Ø11X16 LL0,37mt Kg.0,052(RUB/C.DISC BULL/S99/ZOE/BUCA)(RUB/POM (GS86 IPERTITINA SA 80)								
37	1	318T1111D	TUBO Ø11X16 LL 2,40MT (ZOE 85)								
37	1	318T1112D	TUBO Ø11X16 2.60MT (ZOE105)								
37	1	318T1113D	TUBO Ø11X16 2,80MT (ZOE125)								
38	1	320PA03C	PASSACAVO ROTONDO GOMMA								
39	1	322CN03C	TAPPO CONICO GOMMA								
40	2	322QU01C	TAPPO 20X20 ALETTATO NERO								