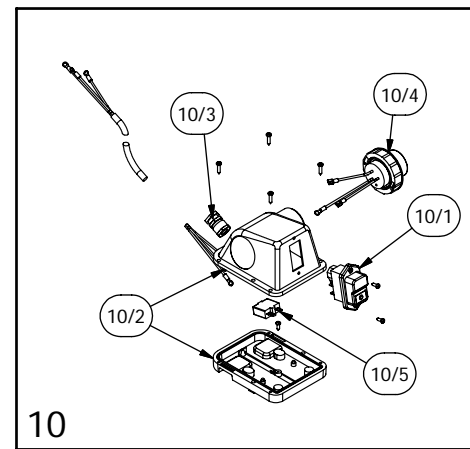


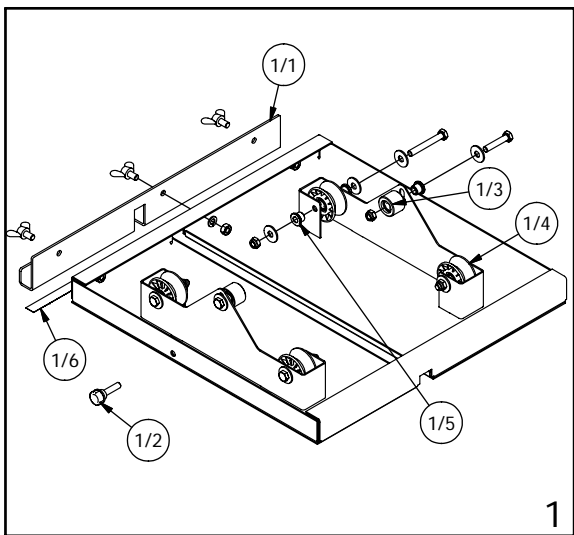
25

S99 ADV

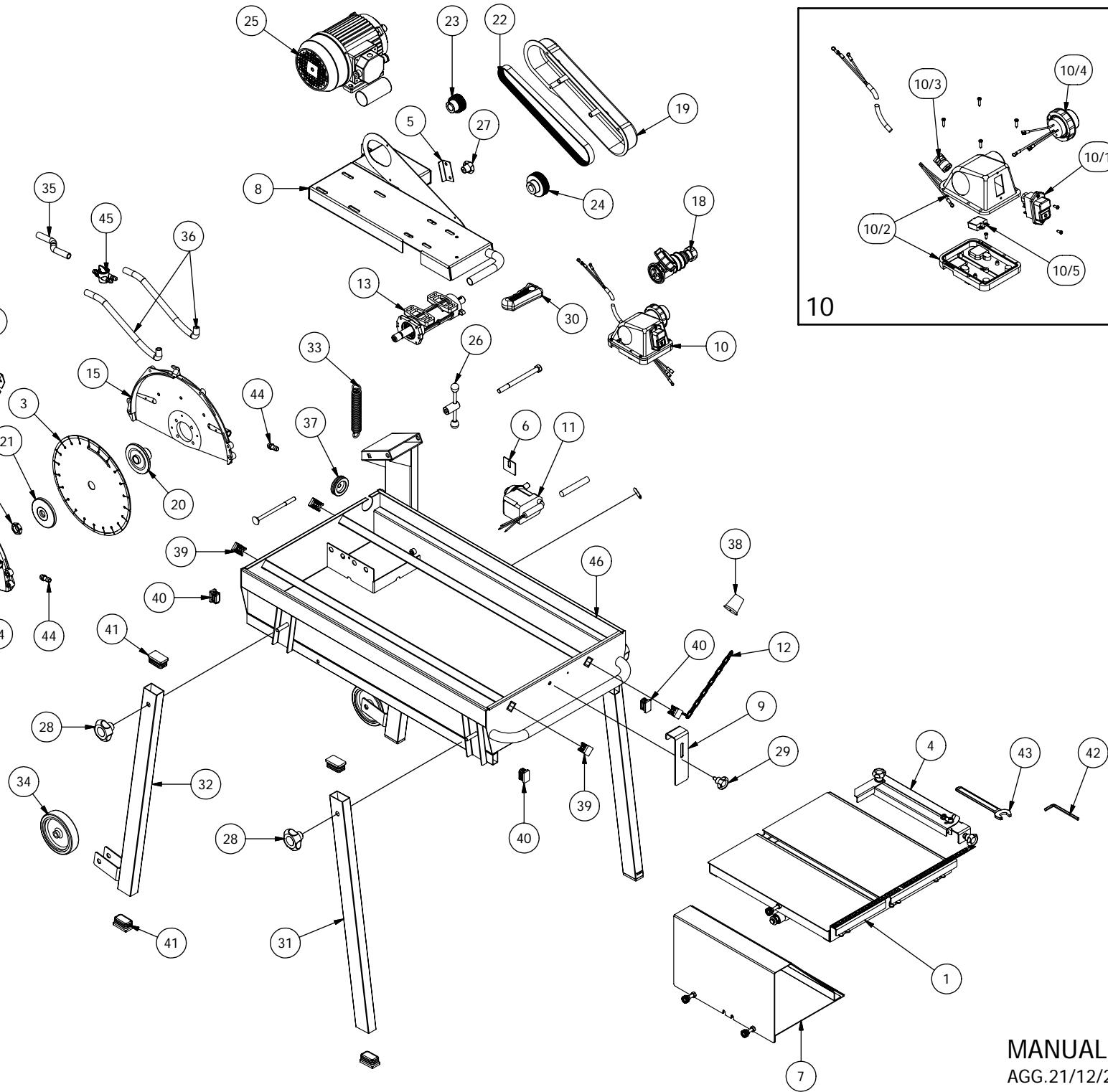
RAIMONDI S.P.A



10



1



S99 ADVANCED

POS.	QTA	COD. ARTICOLO	DESCRIZIONE
1	1	039CA05A	CARRELLO
1/1	1	191GL01D	GUIDA SQUADRA
1/2	1	305PM22C	POMELLO ZIGGINATO MASCHIO M8x30
1/3	2	309CL02A	CARRUCOLA C/CUSC CILIND.Ø29 DELRIN NERO
1/4	4	309CV02A	CARRUCOLA CONCAVA C/2 CUSCINETTI
1/5	10	310BS03D	BOCCOLA X CARRUCOLE
1/6	1	218MM	COPPIA ASTE MILLIMETRATE
2	1	129DE03C	DADO 20MA SINISTRO BLOCCA-DISCO
3	1	179SET300G	DISCO DIAMANTATO Ø300
4	1	192SQ18A	SQUADRA COMPLETA
5	1	202FP01D	FERMO DI PROFONDITA'
6	1	202PP03D	PORTA POMPA
7	1	218DJADV	DISPOSITIVO JOLLY
8	1	218LA05D	PORTAMOTORE
9	1	218LA15D	FERMO CARRELLO
10	1	235ZS 01A	AVVIATORE 230V 50HZ CON TERMICA
11	1	240	POMPA IMMERSIONE 230V 50/60HZ
12	1	251CATS99	CATENA GENOVESE CON 13 MAGLIE
13	1	259MA02A	MANDRINO Ø19 Ø20 20MA
14	1	262CO08D	COPRIDISCO COVER
15	1	262PO04D	PORTA COPRIDISCO
17	1	263GM03D	PARASPRUZZI GOMMA
18	1	264PV04C	PRESA VOLANTE IP67 230V 50/60HZ BLU
19	1	266PL07D	CARTER COPRITRASMISIONE NERO
20	1	278PA06D	FLANGIA PORTADISCO
21	1	278PB03G	FLANGIA BLOCCADISCO
22	1	286PV01C	CINGHIA POLY-V 8J /813
23	1	292VA02D	PULEGGIA Ø48 POLY-V J8
24	1	292VA03D	PULEGGIA Ø66 POLY-V J8
25	1	297IN74D	MOTORE MEC80 1,85KW(2,5 HP) 230V 50HZ
26	1	305MA01A	MANIGLIA LL45 CON ASTA M10 FEMMINA
27	1	305PF06C	POMELLO FEMMINA Ø40 M8 4 LOBI
28	4	305PF22C	POMELLO FEMMINA Ø60 M10 4 LOBI
29	1	305PM10C	POMELLO MASCHIO Ø40 M8X15 4 LOBI
30	1	306MA01D	MANOPOLA SCOLPITA
31	2	311SI02D	GAMBA SENZA PORTARUOTA
32	2	311SR01D	GAMBA CON PORTARUOTA
33	1	314TR08D	MOLLA TRAZIONE
34	2	315CB10C	RUOTA CON BOCCOLA
35	1	318T1102D	TUBO Ø11X16 DA RUBINETTO A POMPA LL.1,55mt
36	2	318T1108D	TUBO Ø11X16 LL0,37mt Kg.0,052
37	1	320PA02C	PASSACAVO ØE55 GOMMA
38	1	322CN03C	TAPPO CONICO GOMMA
39	4	322QU02C	TAPPO 25X25 ALETTATO NERO
40	3	322RE01C	TAPPO 35X20 ALETTATO NERO
41	8	322RE07C	TAPPO 50X30 ALETTATO NERO
42	1	323BR04C	BRUGOLA CORREDO 6
43	1	323CH20C	CHIAVE CH 30
44	2	324PG02C	PORTAGOMMA Ø12 1/4" GAS
45	1	324RD01D	RUBINETTO CON DEVIATORE A 2 VIE
46	1	325VB03D	VASCA TELAIO
47	1	263FE10D	PROTEZIONE ESTERNA DISCO V.MATTONE (SA80/S99/ZOE)

(25) - RICAMBI COMUNI COMPONENTI MOTORE

POS.	QTA	COD. ARTICOLO	DESCRIZIONE
25/1	1	247CM09C	COPRI MORSETTIERA
25/2	2	279IN05C	SCUDO MEC.80
25/6	1	303VM05C	VENTOLA MEC.80 CON MORSETTO
25/7	1	3048002C	COPRIVENTOLA
25/8	2	3082003C	CUSCINETTO 6204 ZZ Ø20XØ47X14
25/9	1	320PR01C	PRESSACAVO PG11 CON GHIERA
25/10	2	320PR03C	PRESSACAVO PG9 CON GHIERA

(25) - RICAMBI MOTORE 230V 1.85KW

ELEM.	QTA	COD. ARTICOLO	DESCRIZIONE
25/3	1	280AB11C	STATORE MEC80 1,85KW(2.5HP) 230V 50HZ
25/3	1	280AC08C	STATORE MEC.80 1,85KW(2,5HP) 230V 60HZ (S99/MONT)
25/4	1	281LG01C	ROTORE MEC.80L 1,85KW(2.5HP) 230V 50/60HZ
25/5	1	2874001C	CONDENSATORE 40MF

(10) - RICAMBI AVVIATORE

POS.	QTA	COD. ARTICOLO	DESCRIZIONE
10/1	1	234MD01C	MICRODISGIUNTORE 15A 230V 50/60HZ
10/1	1	234MT01A	MICRODISGIUNTORE 15A 230V 60HZ C/TERMICA 15A
10/2	1	246PM03D	PORTA MICRODISGIUNTORE CON BASETTA
10/3	1	320PR01C	PRESSACAVO PG11 CON GHIERA
10/4	1	264SI01C	SPINA INCASSO C/GHIERA 230V CE
10/5	1	234TR07C	TERMICA 15A