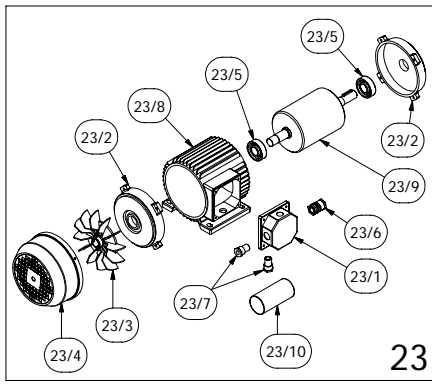
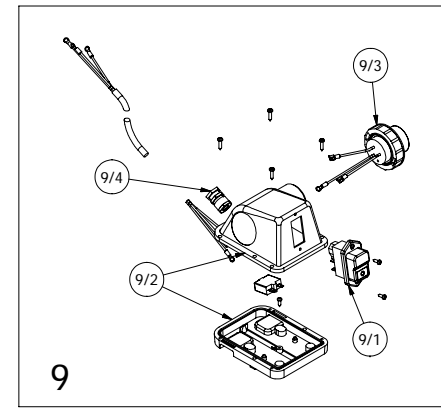
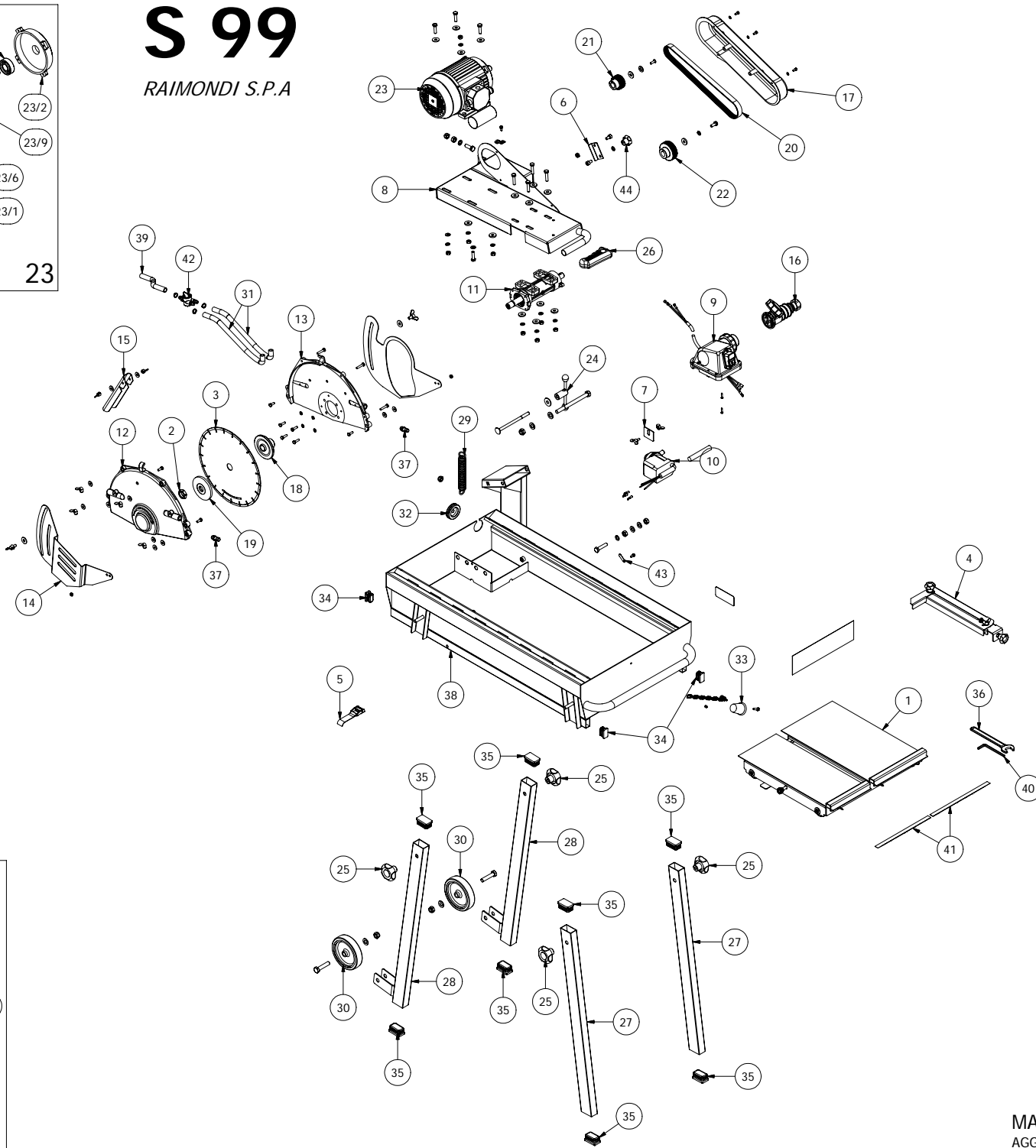


S 99

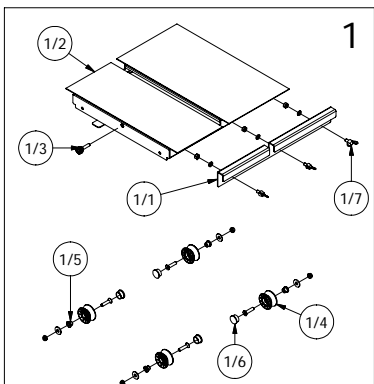
RAIMONDI S.P.A



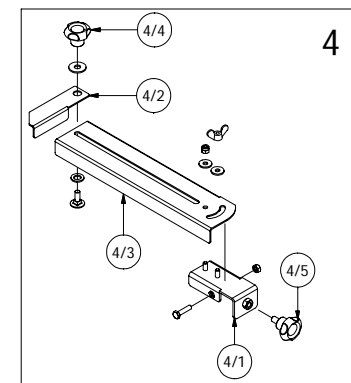
23



9



1



4

POS.	QTA	COD. ARTICOLO	DESCRIZIONE
1	1	039CA01A	CARRELLO
2	1	129DE03C	DADO M20 SX.
3	1	179SET300E	DISCO DIAMANTATO Ø300
4	1	192SQ18A	SQUADRA
5	1	196CI01C	CINGHIA
6	1	202FP01D	FERMO DI PROFONDITA'
7	1	202PP03D	PORTA POMPA
8	1	218LA05D	PORTAMOTORE
9	1	235ZS 01A	AVVIATORE 230V 50HZ CON TERMICA 15A
10	1	240	POMPA IMMERSIONE 13W 230V 50HZ
11	1	259MA02A	MANDRINO Ø19 Ø20 20MA
12	1	262CO08D	COPRIDISCO COVER Ø30/35 V.RAL 1013
13	1	262PO04D	COPRIDISCO
14	1	263FE10D	PROTEZIONE ESTERNA DISCO V.MATTONI (SA80/S99/ZOE)
15	1	263GM03D	PARASPRUZZI GOMMA
16	1	264PV04C	PRESA VOLANTE IP67 230V 50/60HZ BLU
17	1	266PL07D	CARTER COPRITRASMISIONE NERO
18	1	278PA06D	FLANGIA PORTADISCO
19	1	278PB03G	FLANGIA BLOCCADISCO ØE90 GREZZO
20	1	286PV01C	CINGHIA POLY-V 8J /813
21	1	292VA02D	PULEGGIA Ø48 POLY-V J8
22	1	292VA03D	PULEGGIA Ø66 POLY-V J8
23	1	297IN74D	MOTORE MEC80 1,85KW(2,5 HP) 230V 50HZ
24	1	305MA01A	MANIGLIA LL45 CON ASTA M10 FEMMINA
25	4	305PF22C	POMELLO FEMMINA Ø60 M10 4 LOBI
26	1	306MA01D	MANOPOLA SCOLPITA
27	2	311SI02D	GAMBA SENZA PORTARUOTA
28	2	311SR01D	GAMBA CON PORTARUOTA
29	1	314TR08D	MOLLA TRAZIONE
30	2	315CB10C	RUOTA CON BOCCOLA
31	2	318T1108D	TUBO Ø11Ø16 X37
32	1	320PA02C	PASSACAVO ØE55 GOMMA
33	1	322CN03C	TAPPO CONICO GOMMA
34	3	322RE01C	TAPPO 35X20 ALETTATO NERO
35	8	322RE07C	TAPPO 50X30 ALETTATO NERO
36	1	323CH20C	CHIAVE CH 30
37	2	324PG02C	PORTAGOMMA Ø12 1/4" GAS
38	1	325VB02D	VASCA TELAIO
39	1	318T1102D	TUBO Ø11X16 RUB/POMPA
40	1	323BR04C	BRUGOLA CORREDO 6
41	1	218MM	COPPIA ASTE MILLIMETRATE
42	1	324RD01D	RUBINETTO PL.CON DEVIATORE A 2 VIE
43	1	903TERRA	TARGHETTA DI TERRA
44	1	305PF06C	POMELLO FEMMINA Ø40

(1) - RICAMBI CARRELLO

POS.	QTA	COD. ARTICOLO	DESCRIZIONE
1/1	1	191GL01D	GUIDA SQUADRA
1/2	1	218LA01A	CARRELLO
1/3	1	305PM22C	POMELLO ZIGGINATO M8X30
1/4	4	309CV02A	CARRUCOLA CONCAVA CON CUSCINETTO
1/5	4	310BS03D	BOCCOLA
1/6	4	322CL02C	TAPPO Ø26 LISCIO TRASPARENTE

(4) - RICAMBI SQUADRA

POS.	QTA	COD. ARTICOLO	DESCRIZIONE
4/1	1	191PL01D	PORTASQUADRA
4/2	1	191RL02D	RIFERIMENTO PER SQUADRA
4/3	1	191SL01D	SQUADRA
4/4	1	305PF06C	POMELLO FEMMINA Ø40 M8 4 LOBI
4/5	1	305PM10C	POMELLO MASCHIO Ø40 M8X15 4 LOBI

(23) - RICAMBI COMUNI COMPONENTI MOTORE

POS.	QTA	COD. ARTICOLO	DESCRIZIONE
23/1	1	247CM09C	COPRI MORSETTIERA MEC.80/90
23/2	2	279IN05C	SCUDO MEC.80
23/3	1	303VM05C	VENTOLA MEC.80 CON MORSETTO
23/4	1	3048002C	COPRIVENTOLA MEC80
23/5	2	3082003C	CUSCINETTO 6204 ZZ Ø20XØ47X14
23/6	1	320PR01C	PRESSACAVO PG11 CON GHIERA
23/7	2	320PR03C	PRESSACAVO PG9 CON GHIERA

(23) - RICAMBI MOTORE 1.85KW/2.5HP 230V

POS.	QTA	COD. ARTICOLO	DESCRIZIONE
23/8	1	280AB11C	STATORE MEC80 1,85KW(2.5HP) 230V 50HZ
23/9	1	281LG01C	ROTORE MEC.80L 1,85KW(2.5HP) 230V 50/60HZ CON LINGUETTA
23/10	1	2874001C	CONDENSATORE 40MF

(9)- RICAMBI AVVIATORE

ELEM.	QTA	COD. ARTICOLO	DESCRIZIONE
9/1	1	234MD01C	MICRODISGIUNTORE 16A
9/2	1	246PM07D	PORTA MICRODISGIUNTORE
9/3	1	264SI01C	SPINA INCASSO C/GHIERA 230V CE BLU
9/4	1	320PR01C	PRESSACAVO PG11 C/GHIERA