



GRANCHIO

GRANCHIO

GRANCHIO

il collaudato sistema per la realizzazione di vespai areati

GRANCHIO è un cassero a perdere in polipropilene riciclato adatto, in alternativa ai sistemi tradizionali, alla realizzazione di vespai areati sia nelle nuove costruzioni, sia nelle ristrutturazioni. In accordo con la raccomandazione della Commissione della Comunità Europea del 21/02/90, nei vespai realizzati con il cassero a perdere "GRANCHIO" si ottiene, mediante il posizionamento di appositi **fori di areazione**, contrapposti ed a quote diverse, l'eliminazione della concentrazione di gas RADON proveniente dal terreno. I fori di areazione sul lato nord devono essere a quota superiore rispetto a quelli sul lato sud. Inoltre consigliamo un'alternanza di fori ogni 4/5 mt. e diametro 8/12 cm.

"GRANCHIO", essendo un cassero a perdere autoportante, è progettato per sopportare il peso degli operatori, dell'armatura e del calcestruzzo durante il getto. Il sovraccarico utile varia in funzione degli spessori della soletta e del magro sottostante.

"GRANCHIO" è dotato di un sistema di collegamento ad incastro che consente una posa facile e veloce inoltre, la sua forma cava permette di posizionare, in ogni direzione, tubazioni, condutture e cavi.

Gli elementi, ermeticamente componibili, realizzano pilastri impermeabili alla risalita dell'umidità.



GRANCHIO nelle altezze cm. 60-65-70 è corredato di chiavi di ancoraggio che garantiscono una maggiore tenuta delle gambe durante la fase di getto del calcestruzzo.

Chiave di ancoraggio per le altezze di cm. 60-65-70



Particolare 1 - giunzione e ancoraggio di 2 elementi



Particolare 2 - giunzione e ancoraggio di 4 elementi



STRALCIO DELLE PROVE DI CARICO

eseguite presso l'istituto Giordano di Bellaria (RN)

CERTIFICATO DI PROVA N. 185603/137881/04

Il campione di Granchio in H40 composto da nove elementi è stato sottoposto a prova di carico mediante martinetto idraulico agente sulla soletta dello spessore di cm. 5 armata con rete elettrosaldata Ø5 maglia 20x20.

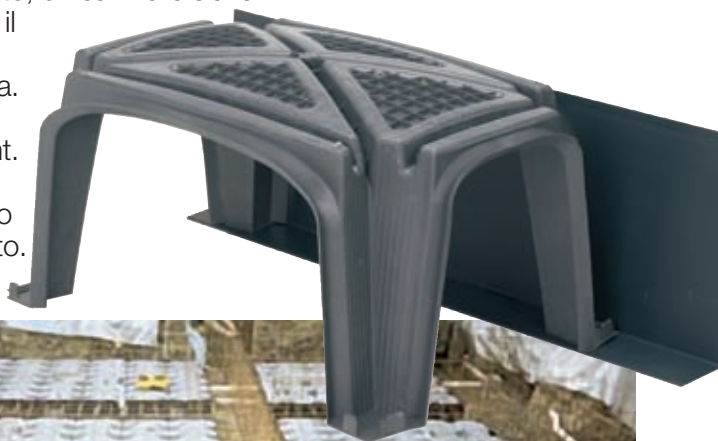
Il carico era applicato attraverso una piastra metallica di ripartizione di cm. 32x32x4.

Le prove sono state portate fino a un carico massimo di circa 195,5 kN (carico massimo alla rottura) con cedimento finale dell'ordine di 7,64 mm al carico di 166,7 kN.

La resistenza alla temperatura è di -21°C +53°C

PROFILO:

Accessorio perimetrale, in alternativa al tradizionale cassero in legno che, con la sua leggerezza e semplicità d'utilizzo consente, in un'unica fase di getto, di realizzare sia le travi di fondazione sia il vespaio, riducendo al minimo i tempi di posa. Il profilo di chiusura si presenta il lastre da mt. 2,00 e l'altezza varia a seconda del modello di "granchio" impiegato.



SCHEMA SOVRACCARICO UTILE SULLA SOLETTA IN Kg./m²

spessore sottofondo in cm. calcestruzzo R.c.K. 150	spessore soletta in cm R.c.K. ≥ 250 rete elettros. Ø6 20x20 FeB44K	GRA 5-10-15-20-25-30-35-40-45-50-55-60					
		portata del terreno espressa in Kg/cm ²					
		0,6	0,8	1,00	1,20	1,50	2,00
5 cm.	3 cm.	450	700	1000	1300	1800	2000
10 cm.	3 cm.	1200	1800	2000	2000	2000	2000
15 cm.	3 cm.	2000	2000	2000	2000	2000	2000
10 cm.	8 cm.	1100	1700	2300	2900	3800	5400
15 cm.	8 cm.	2200	3200	4200	5200	6700	9300
20 cm.	8 cm.	3600	5200	6700	8300	10000	10000

SOTTOFONDO CON CALCESTRUZZO R.c.K. ≥ 200 - RETE 6 10x10

spessore sottofondo in cm. calcestruzzo R.c.K. 150	spessore soletta in cm R.c.K. ≥ 250 rete elettros. Ø6 20x20 FeB44K	GRA 65-70					
		portata del terreno espressa in Kg/cm ²					
		0,6	0,8	1,00	1,20	1,50	2,00
5 cm.	3 cm.	200	400	600	850	1200	1700
10 cm.	3 cm.	900	1400	1900	2000	2000	2000
15 cm.	3 cm.	1900	2000	2000	2000	2000	2000
10 cm.	8 cm.	800	1200	1700	2100	2900	4000
15 cm.	8 cm.	1700	2500	3400	4500	5500	7500
20 cm.	8 cm.	3000	4300	5500	7000	8900	10000

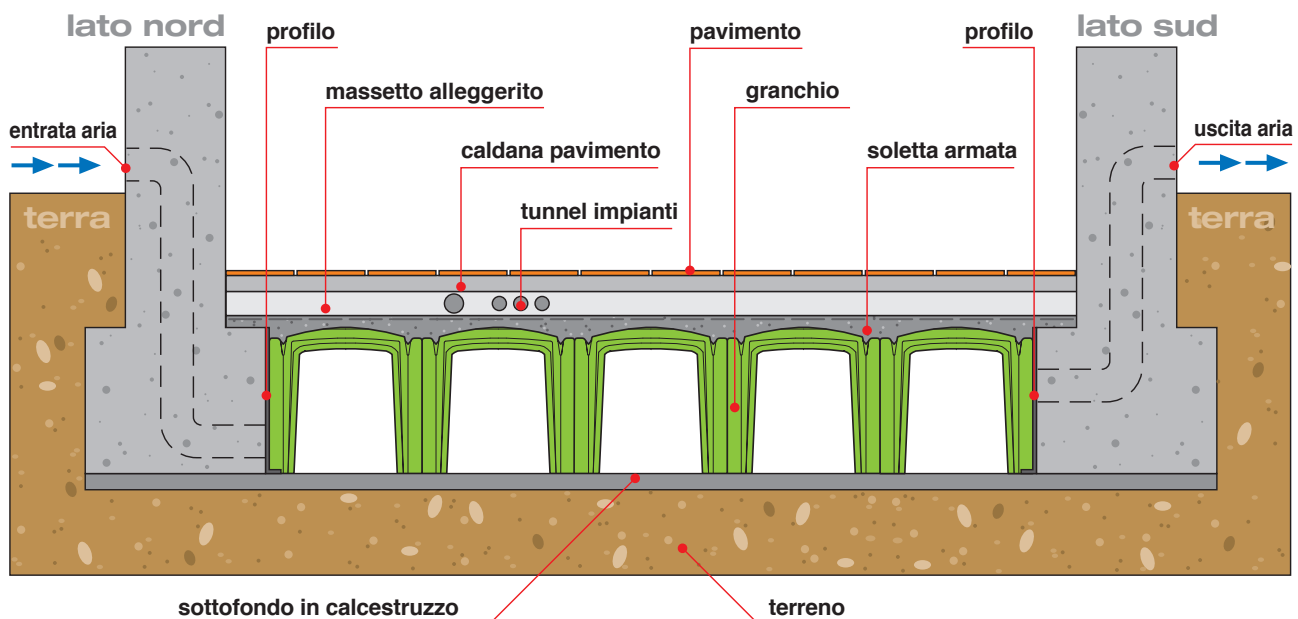
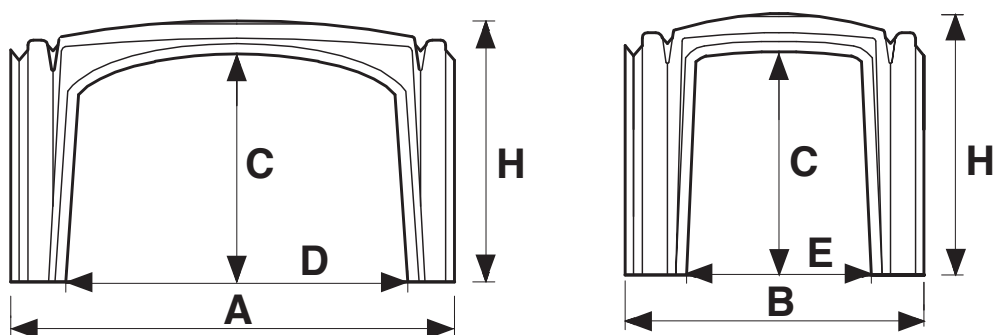
SOTTOFONDO CON CALCESTRUZZO R.c.K. ≥ 200 - RETE 6 10x10

A richiesta si fornirà una relazione di calcolo per il sovraccarico commissionato, resta a carico del Responsabile Tecnico dei Lavori la certificazione della portata massima del terreno e delle caratteristiche dei materiali impiegati nello specifico cantiere.

Modello	Dimensioni in cm.
PRO10	200 X 17
PRO15	200 X 23
PRO20	200 X 28
PRO25	200 X 33
PRO30	200 X 38
PRO35	200 X 43
PRO40	200 X 48
PRO45	200 X 53
PRO50	200 X 58
PRO55	200 X 63
PRO60	200 X 68
PRO65	200 X 73
PRO70	200 X 78

DIMENSIONI E CARATTERISTICHE DI OGNI ELEMENTO

	GRA5	GRA10	GRA15	GRA20	GRA25	GRA30	GRA35	GRA40	GRA45	GRA50	GRA55	GRA60	GRA65	GRA70
A cm.	80	80	75	75	75	75	75	75	75	75	75	75	75	75
B cm.	60	60	50	50	50	50	50	50	50	50	50	50	50	50
C cm.	2,5	7,5	8	13	18	23,5	28,5	33,5	38	43	48	54	60	65
D cm.	12	12	57	60	58	59	57	51	56	60	62	55	55	59
E cm.	12	12	30	30	31	32	30	41,5	32	33	34	33	33	35
H cm.	5	10	15	20	25	30	35	40	45	50	55	60	65	70



Modello	Dimensioni in cm.	Consumo di calcestruzzo a riempimento m ³ /m ²	Superficie appoggio di ogni elemento cm ² /m ²	Peso (stimato)	Imballo	Dimensioni imballo m.
GRA 5	60x80x5h.**	0,009	645	Kg 1,54	pz.200=m ² 90	1,20x0,80x2,14
GRA 10	60x80x10h.**	0,015	580	Kg 1,75	pz.160=m ² 72	1,20x0,80x2,18
GRA 15	50x75x15h.	0,030	547	Kg 1,66	pz.100=m ² 37,50	1,05x0,77x2,00
GRA 20	50x75x20h.	0,035	453	Kg 1,72	pz.100=m ² 37,50	1,05x0,77x2,05
GRA 25	50x75x25h.	0,040	599	Kg 1,82	pz.100=m ² 37,50	1,05x0,77x2,15
GRA 30	50x75x30h.	0,045	474	Kg 1,89	pz.100=m ² 37,50	1,05x0,77x2,20
GRA 35	50x75x35h.	0,055	641	Kg 2,98	pz.100=m ² 37,50	1,05x0,77x2,25
GRA 40	50x75x40h.	0,050	495	Kg 2,06	pz.100=m ² 37,50	1,05x0,77x2,30
GRA 45	50x75x45h.	0,062	492	Kg 2,12	pz.100=m ² 37,50	1,05x0,77x2,35
GRA 50	50x75x50h.	0,065	616	Kg 2,21	pz.90=m ² 33,75	1,05x0,77x2,20
GRA 55	50x75x55h.	0,070	321	Kg 2,30	pz.90=m ² 33,75	1,05x0,77x2,30
GRA 60*	50x75x60h.	0,085	988	Kg 2,50	pz.80=m ² 30	1,05x0,77x2,10
GRA 65*	50x75x65h.	0,090	593	Kg 2,60	pz.80=m ² 30	1,05x0,77x2,20
GRA 70*	50x75x70h.	0,095	426	Kg 2,70	pz.80=m ² 30	1,05x0,77x2,25

* Granchio, nelle altezze di cm. 60-65-70 è corredato da "chiavi di ancoraggio" che garantiscono una maggior tenuta delle gambe nella fase di getto (vedi particolari 1 e 2 nella pagina 1).

** Dimensioni utilizzo: 0,58x0,78=m² 0,45

DESCRIZIONE DI CAPITOLATO

- a1) Esecuzione di getto di calcestruzzo magro dovrà essere R.c.K. 150 dello spessore di cm. per formazione piano di posa del cassero a perdere denominato "GRANCHIO".
- a2) Per sovraccarichi superiori a Kg./m² 4000 e/o per costruzioni in zone sismiche il sottofondo dovrà essere R.c.K. 150 con rete elettrosaldata Ø6 maglia 10x10.
- b) Fornitura e posa a secco sul piano così formato di casseri a perdere rettangolari in plastica tipo "GRANCHIO" H. cm. La posa sarà effettuata per file orizzontali seguendo le frecce indicatrici.
- c) Eventuale fornitura e posa di profilo angolare in plastica, con sviluppo cm. atti ad evitare il debordo del calcestruzzo durante il getto.
- d) Fornitura e posa di armatura costituita da rete elettrosaldata Ø6 maglia 20x20.
- e) Fornitura in opera di calcestruzzo Rck 250 a riempimento del "GRANCHIO" e formazione di soletta spessore cm.

NB.: Nel momento in cui si realizza un pavimento industriale, è opportuno eseguire il getto del calcestruzzo in due fasi: la 1° riempimento delle gambe e la 2°, a distanza di qualche giorno, esecuzione della soletta di pavimentazione. Successivamente dovranno essere realizzati i cosiddetti "GIUNTI DI DILATAZIONE" con un interasse di circa mt. 4x4.

Il "Granchio" può presentare marcate variazioni di colore dovuto all'utilizzo di materie plastiche riciclate.

GRANCHIO



24050 MORNICO AL SERIO (BG) - Via Fornace
Tel. 035 4490440 - Fax 035 4490752
www.projectforbuilding.com - info@projectforbuilding.com